

フランジ形電動二方弁

VM51**

弁サイズ15～80Aのフランジ接続形ロータリ形電動二方弁で、バルブ/アクチュエーター一体形です。

本製品の本体圧力定格はJIS10KまたはJIS20K対応です。

また、アクチュエータは、AC24Vの低電圧で作動する可逆方向回転式のシンクロナスモータを使用しています。

制御方法は、

- ①Airopty, EDY…SRなどのデジタル式調節器と組み合わせて比例制御を行うDC4～20mA入力タイプ
- ②Airopty, EDY…SRなどのデジタル式調節器と組み合わせて比例制御を行うDC2～10V入力タイプ
- ③比例動作電気式調節器と組み合わせて比例制御を行う公称135Ω抵抗入力タイプ
- ④デジタル式調節器などと組み合わせて比例制御を行う公称135Ωフィードバックポテンショメータ内蔵タイプ

があります。



特 長

- (1) ロータリ形電動二方弁ですので、小形、軽量です。
- (2) バルブ/アクチュエーター一体形です。
- (3) IP 54 (防塵・防沫構造)
空調機内に設置できます。
(注) IP 54を維持するために、防水コネクタが必要です。
- (4) 豊富な制御入力信号タイプを用意しています。
- (5) バルブは水用と蒸気用があり、高差圧、高Cv値、高レンジアビリティ、低リークです。
- (6) アクチュエータは、低消費電力、長寿命です。
- (7) 流量特性はイコールパーセント特性です。
- (8) DC 4～20 mA、および DC 2～10 V 入力信号タイプは、DC 2～10 V フィードバック信号付きです。

重要!!・本製品を弊社以外のコントローラと組み合わせて使用する場合は、弊社販売員にご相談ください。

安全上の注意

ご使用前に本説明書をよくお読みのうえ、仕様範囲内で使用目的を守って、正しくお使いください。
お読みになったあとは、本説明書をいつでも見られる所に必ず保存し、必要に応じ再読してください。

使用上の制限、お願い

本製品は、一般機器での使用を前提に、開発・設計・製造されています。
本製品の働きが直接人命にかかわる用途および、原子力用途における放射線管理区域内では、使用しないでください。
特に ●人体保護を目的とした安全装置 ●輸送機器の直接制御（走行停止など） ●航空機 ●宇宙機器など、安全性が必要とされる用途に使用する場合は、フェールセーフ設計、冗長設計および定期点検の実施など、システム・機器全体の安全に配慮した上で、ご使用ください。
システム設計・アプリケーション設計・使用方法・用途などについては、弊社担当者にお問い合わせください。
なお、お客様が運用された結果につきましては、責任を負いかねる場合がございますので、ご了承ください。

⚠ 警告

- ❗ 本製品は形番により質量が18 kg 以上あります。
本製品を移動、運搬するときは運搬具などを使用するか、2人以上で持ち運ぶなど十分注意してください。
不用意に持ち上げたり落下させると、けがを負ったり本製品を破損することがあります。

⚠ 注意

- ❗ 本製品は仕様に記載された使用条件（温度、湿度、電圧、振動、衝撃、取付方向、雰囲気など）の範囲内で使用してください。
火災や故障の原因となる恐れがあります。
- ❗ アクチュエータ、バルブとその諸部品を腐食するような酸化ガス、爆発性ガスを含む雰囲気での使用は避けてください。
- ❗ 本製品は寿命の範囲内で使用し、過度な動作回数にならないように計装してください。
寿命を超えて使い続けると火災や故障の原因となる恐れがあります。
- ❗ 取り付けや結線は、安全のため、計装工事、電気工事などの専門の技術を有する人が行ってください。
- ❗ 配線については、内線規程、電気設備技術基準に従って施工してください。
- ❗ 本製品は正しい取付姿勢になるように配管し、過度な締め付けや、不適当な保持はしないでください。
バルブを損傷する恐れがあります。
- ❗ 本製品の配管後は、必ず接続部などから漏れないことを確認してください。
配管が適切に行われていないと、流体の漏れを生じる恐れがあります。
- ❗ 配管時は、管内に異物が残らないようにしてください。必ず上流側に流体に合ったストレーナを接続してください。
また、配管後は、フラッシングして管内の異物を取り除いてください。管内に異物が混入すると、故障の原因となります。
- ⊘ 流体は凍結させないでください。バルブ本体などを損傷し、漏れの原因となります。
- ⊘ 本製品のアクチュエータ部に物を乗せたり、体重をかけたりしないでください。
破損の原因となる恐れがあります。
- ⊘ 本製品を蒸気コイル、高温水コイルなどに隣接して取り付けしないでください。
高温の輻射を受けてアクチュエータ部が、動作不良の原因となる恐れがあります。
- ⊘ 本製品の可動部に手を触れないでください。けがを負う恐れがあります。
- ⊘ 本製品を高温水に使用する場合、本体に不用意に触らないでください。
本体が高温になっているため、やけどを負う恐れがあります。
- ❗ 配線・メンテナンスなどの作業は、給電元および本体の電源を切った状態で行ってください。
感電や故障の原因となる恐れがあります。
- ❗ 端子台に接続する電線の端末には、絶縁被覆付きの圧着端子を使用してください。
絶縁被覆がないと、短絡や感電する恐れがあります。
- ❗ 端子ねじは確実に締めてください。締め付けが不完全だと発熱・火災の原因となる可能性があります。

安全上の注意

⚠ 注意

- ⚠ ・本製品を分解しないでください。故障したり感電する恐れがあります。
- ❗ ・本製品が不要になったときは、産業廃棄物として各地方自治体の条例に従って適切に処理してください。
また、本製品の一部または全部を再利用しないでください。

形番構成

形VM51**J

バルブ/アクチュエータ体形の形番です。

製品の形番ラベルは、ヨーク部に貼付されています。

制御信号種別は、アクチュエータのラベル、配線図ラベルに下記のとおり記載されています。

- ・公称135Ωフィードバック

ポテンシオメータ :

F.B. Pot

- ・公称135Ω抵抗入力:

135Ω

- ・DC4~20mA入力:

4~20mA

- ・DC2~10V入力:

2~10V

■形番

基礎形番	アクチュエータ/ バルブ		アクチュエータ		バルブ	内 容
	制御 信号	定格と 材質	種別		接続口径 ・Cv値	
VM51						フランジ形電動二方弁
	1					公称135Ωフィードバックポテンシオメータ
	2					公称135Ω抵抗入力
	3					DC4~20mA入力, DC2~10Vフィードバック信号付
	4					DC2~10V入力, DC2~10Vフィードバック信号付
		0				JIS 10K-FC200
		1				JIS 10K-SCS13A
		E				JIS 20K-SCPH2
		5				JIS 10K-FC200 175℃蒸気用
		6				JIS 10K-SCS13A 175℃蒸気用
			J			IEC IP54 (防塵・飛沫保護)一般トルクタイプ端子台付 (適用弁サイズ15A~80A)
				10		
					11	接続口径15A Cv値 1.0
					12	接続口径15A Cv値 2.5
					13	接続口径15A Cv値 6.0
					14	接続口径15A Cv値 1.6 (JIS10Kのみ)
					15	接続口径15A Cv値 4.0 (JIS10Kのみ)
					21	接続口径25A Cv値 10
					22	接続口径25A Cv値 16
					41	接続口径40A Cv値 25
					42	接続口径40A Cv値 40
					51	接続口径50A Cv値 65
					61	接続口径65A Cv値 95
					81	接続口径80A Cv値 125

仕 様

■バルブ仕様(JIS10K)

項 目	仕 様				
形式	二方弁、フランジ接続形				
本体圧力定格	JIS10K (最高使用圧力 1.0MPa)				
接続口径、Cv値、 クローズオフレイティング	形 番		接続口径	Cv値	クローズオフレイティング
	VM51**J	11	15A (1/2B)	1.0	1.0MPa
		12	15A (1/2B)	2.5	1.0MPa
		13	15A (1/2B)	6.0	1.0MPa
		14	15A (1/2B)	1.6	1.0MPa
		15	15A (1/2B)	4.0	1.0MPa
		21	25A (1B)	10	1.0MPa
		22	25A (1B)	16	1.0MPa
		41	40A (1 1/2B)	25	1.0MPa
		42	40A (1 1/2B)	40	1.0MPa
		51	50A (2B)	65	1.0MPa
		61	65A (2 1/2B)	95	1.0MPa
81	80A (3B)	125	0.7MPa		
主要部材質	本体 : 鋳鉄 (FC200)、ステンレス鋼 (SCS13A) プラグ、ステム : ステンレス鋼 (SCS相当品) シートリング : 耐熱テフロン グランドパッキン : 無機繊維パッキン ガasket : 膨張黒鉛シート				
配管接続	JIS10Kフランジ、全面座 (FF) : 本体FC200 大平面座 (RF) : 本体SCS13A				
許容流体温度	0~175℃ *ステンレス弁を0℃以下で使用する場合は、弊社担当者にご相談ください。				
流量特性	イコールパーセント特性				
レンジアビリティ	100:1				
弁座漏洩量	定格Cv値の0.01% (15Aは漏洩Cv値が0.0006以下)				
塗装色	グレー (M5B 4/1相当) : 本体FC200 なし : 本体SCS13A				
適用流体	冷温水・高温水・蒸気・ブライン (グリコール濃度50%以下)				
取付操作器	一体構造				
開度指示	バルブステムの先端の溝による				

■バルブ仕様(JIS20K)

項 目	仕 様				
形式	二方弁、フランジ接続形				
本体圧力定格	JIS20K (最高使用圧力 2.0MPa)				
接続口径、Cv値、 クローズオフレイティング	形 番		接続口径	Cv値	クローズオフレイティング
	VM51*EJ	11	15A (1/2B)	1.0	1.0MPa
		12	15A (1/2B)	2.5	1.0MPa
		13	15A (1/2B)	6.0	1.0MPa
		21	25A (1B)	10	1.0MPa
		22	25A (1B)	16	1.0MPa
		41	40A (1 1/2B)	25	1.0MPa
		42	40A (1 1/2B)	40	1.0MPa
		51	50A (2B)	65	1.0MPa
		61	65A (2 1/2B)	95	1.0MPa
		81	80A (3B)	125	0.7MPa
主要部材質	本体 : 炭素鋼鋳鋼 (SCPH2) プラグ、ステム : ステンレス鋼 シートリング : 耐熱テフロン グランドパッキン : 耐熱テフロン ガasket : 膨張黒鉛シート				
配管接続	JIS20Kフランジ、大平面座 (RF)				
許容流体温度	0~150℃				
流量特性	イコールパーセント特性				
レンジアビリティ	100:1				
弁座漏洩量	定格Cv値の0.01% (15Aは漏洩Cv値が0.0006以下)				
塗装色	グレー (M5B 4/1相当)				
適用流体	冷温水・高温水・ブライン (グリコール濃度50%以下)				
取付操作器	一体構造				

仕 様

■アクチュエータ仕様

項 目	仕 様		
電源電圧	AC24V±15% 50/60Hz		
アクチュエータ	弁口径15～80A用：一般トルクタイプ		
消費電力	公称135Ωフィードバックポテンシオメータ：7VA 上記以外：8VA		
動作時間	63s(50Hz)/53s(60Hz) ±5s		
制御信号	公称135Ωフィードバックポテンシオメータ 公称135Ω抵抗入力 DC4～20mA入力(入力インピーダンス：100Ω) DC2～10V入力(入力インピーダンス：150kΩ以上) (F.B.Pot：全抵抗値・公称135Ω) 最大印加電圧：DC5V		
使用環境条件		定格動作条件	輸送保管条件
	周囲温度	-20～50℃(流体温度 0～150℃)*	-20～70℃
		-20～45℃(流体温度 150～175℃)*	
	湿度	5～95%RH	5～95%RH
	振動	4.9m/s ² (10～150Hz)	19.6m/s ² (10～150Hz)
(ただし、輸送保管条件は梱包状態とする) *流体の凍結はないこと			
主要部材質	ケース	：アルミ合金鋳物	
	上部カバー、端子カバー	：ポリカーボネート樹脂(色：グレー[DIC-651相当])	
	ヨーク	：鋼板	
DC2～10V フィードバック信号 (DC4～20mA入力 DC2～10V入用に適用)	出力電圧範囲	：DC2V(開度0%時)～DC10V(開度100%時)	
	許容負荷抵抗	：10kΩ以上(出力電流最大1mA)	
表面処理	ケース	：なし	
	ヨーク	：電気亜鉛めっき(光沢クロメート処理)	
取付場所	屋内(ただし、塩害、腐食性ガス、有機溶剤雰囲気を避ける) 屋外(ただし、屋外カバー(オプション)を使用し、直射日光は避け、塩害、腐食性ガス、有機溶剤雰囲気を避ける)		
取付姿勢	正立から横向き(90度傾斜)までの任意の姿勢で設置可能 (ただし、屋外設置の場合は正立取付)		
開度指示	前方、後方、下方から確認可能(表示は、「0(閉)～100(開)」)		
手動動作	可能 アクチュエータの電源を切り、バルブとアクチュエータの接続部分の四角部(ジョイント)をスパナなどで回転させる(『手動開閉のしかた』の項をご参照ください)		
配線接続方式	アクチュエータ両側のうち、必要なロックアウト穴(φ22)を現場にて打ち抜き、端子台にねじ接続(M3.5)		
ケース保護構造	IEC IP54(防塵・飛沫保護)		
絶縁抵抗	端子とケース間	5MΩ以上/DC500V	
耐電圧	端子とケース間	AC500V/1min 漏洩電流5mA以下	
工場出荷時の位置	開度100% (バルブ全開)		

仕 様

■バルブ/アクチュエータ仕様

項 目	仕 様		
質量	形 番		質 量
	VM51**J	11	4.6kg (JIS10K)、 5.2kg (JIS20K)
		12	4.6kg (JIS10K)、 5.2kg (JIS20K)
		13	4.6kg (JIS10K)、 5.2kg (JIS20K)
		14	4.6kg (JIS10Kのみ)
		15	4.6kg (JIS10Kのみ)
		21	6.6kg (JIS10K)、 7.4kg (JIS20K)
		22	6.6kg (JIS10K)、 7.4kg (JIS20K)
		41	10kg (JIS10K)、 10.5kg (JIS20K)
		42	10kg (JIS10K)、 10.5kg (JIS20K)
		51	11.5kg (JIS10K)、 12.0kg (JIS20K)
		61	16.0kg (JIS10K)、 17.0kg (JIS20K)
	81	18.5kg (JIS10K)、 22.0kg (JIS20K)	
補助機器 (別途注文)	TA-25EP電源トランス AC100V、AC110V、AC200V、AC220V/24V、50~60Hz		
注文仕様	フランジ形電動二方弁の形番(形番構成表参照) 補助機器(必要な場合)		

オプション

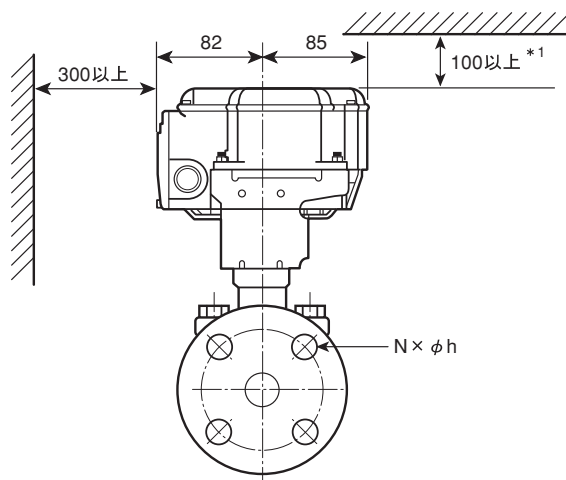
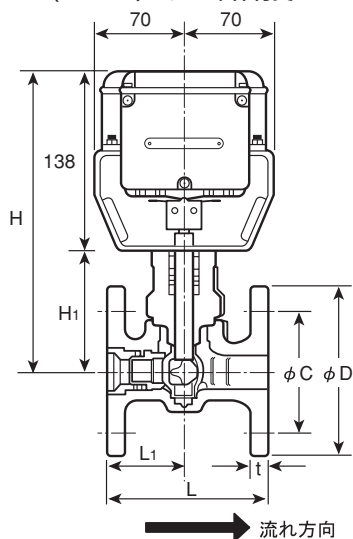
防水コネクタ 形83169217-001	適合電線径(mm):φ7~9 (IP54を維持するために必要です)
補助スイッチ 形83174047-101	補助スイッチ数 : 2個 最大印加電圧・電流 : DC30V、100mA *1 (誘導負荷は突入電流を含む) 作動位置 : SW A : 0%(全閉)~100% 可変 SW B : 0%~100%(全開) 可変
補助ポテンシオメータ 形83169216-001	補助ポテンシオメータ数 : 1個 全抵抗値 : 公称1kΩ 作動位置 : 0%(全閉)~100%(全開) 最大印加電圧 : DC5V
屋外カバー 形DY3001A1017A	材料 : ステンレス鋼板t1.0 質量 : 約0.55kg

(注) 補助スイッチまたは補助ポテンシオメータは、どちらか一方を追加可能です。両方を混在させることはできません。

*1 100mAを超えて使用する場合は、弊社担当者にご相談下さい。

外形寸法図(単位: mm)

■VM51*0/5 (JIS10K, バルブ本体材質 FC200)



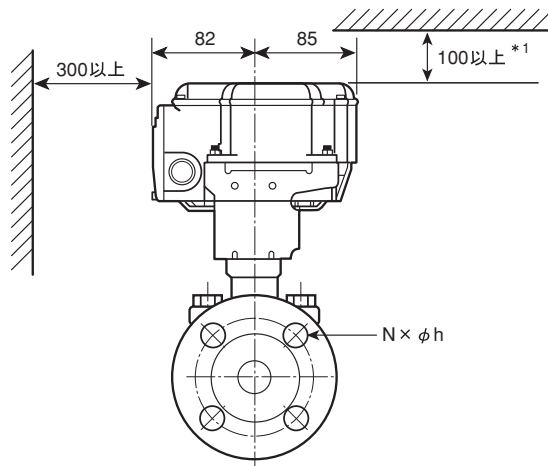
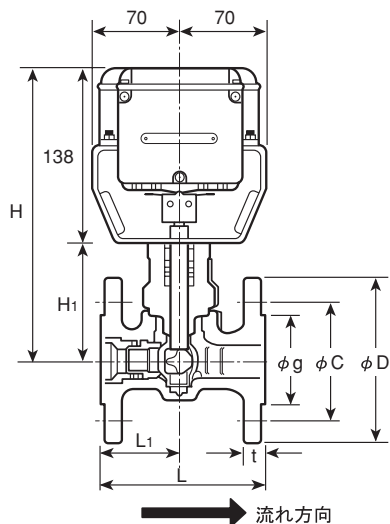
*1 補助スイッチの設定を行う場合、
300mm以上のスペースを確保してください。

図1 外形寸法 (mm)

表1 寸法表 (mm)

接続口径(A)	L	L ₁	H	H ₁	φ D	φ C	t	φ h	N	質量(kg)
15	108	50	213	75	95	70	16	15	4	4.6
25	127	60	228	90	125	90	18	19	4	6.6
40	165	82.5	241	103	140	105	20	19	4	10.0
50	178	89	245	107	155	120	20	19	4	11.5
65	190	90	262	124	175	140	22	19	4	16
80	203	100	263	125	185	150	22	19	8	18.5

■VM51*1/6 (JIS10K, バルブ本体材質 SCS13A)



*1 補助スイッチの設定を行う場合、
300mm以上のスペースを確保してください。

図2 外形寸法 (mm)

表2 寸法表 (mm)

接続口径(A)	L	L ₁	H	H ₁	φ D	φ C	φ g	t	φ h	N	質量(kg)
15	108	50	213	75	95	70	51	12	15	4	4.6
25	127	60	228	90	125	90	67	14	19	4	6.6
40	165	82.5	241	103	140	105	81	20	19	4	10.0
50	178	89	245	107	155	120	96	20	19	4	11.5
65	190	90	262	124	175	140	116	22	19	4	16
80	203	203	263	125	185	150	126	22	19	8	18.5

取 付

⚠ 注 意

- ❗ 本製品は正しい取付姿勢になるように配管し、過度な締め付けや、不適当な保持はしないでください。
バルブを損傷する恐れがあります。
- ❗ 配管接続時にガスケットを取り付ける場合は、配管内側にはみださないようにしてください。
- ❗ フランジ全面座の場合は、全面形ガスケットを使用してください。
製品の損傷や漏れの原因になることがあります。
- ❗ 本製品の配管後は、必ず接続部などから漏れないことを確認してください。
配管が適切に行われていないと、流体の漏れを生じる恐れがあります。
- ❗ 配管時は、管内に異物が残らないようにしてください。
また、配管後は、フラッシングして管内の異物を取り除いてください。
管内に異物が混入すると、故障の原因となります。
- ❗ 本製品を保管する場合は、梱包された状態で保管してください。
梱包がない状態で保管すると、汚損や破損の原因になることがあります。
- ❗ 配線・メンテナンスなどの作業は、給電元および本体の電源を切った状態で行ってください。
故障の原因となる恐れがあります。

■取付上の注意事項

- (1) 本製品はアクチュエータとバルブが一体となった製品です。
他のアクチュエータとの組み合わせや、他のバルブとの組み合わせは行わないでください。
- (2) バルブの上流側にストレーナ（冷温水使用時は40メッシュ以上、蒸気使用時は80メッシュ以上を推奨）を設置し、異物を取り除いてください。
個々のバルブ直前にストレーナを設置できない場合には、各系統毎の送水枝管部にストレーナを置き、異物を取り除いてください。
- (3) バルブに表示してある矢印の方向に流体が流れるように設置してください。

■取付場所

⚠ 注 意

- ❗ アクチュエータ、バルブとその諸部品を腐食するような酸化ガス、爆発性ガスを含む雰囲気での使用は避けてください。
- ⊘ 本製品を蒸気コイル、高温水コイルなどに隣接して取り付けしないでください。
高温の輻射を受けてアクチュエータ部が、動作不良の原因となる恐れがあります。

重要!!・上部カバー、端子カバーは、各種薬品や有機溶剤またはその蒸気などにより腐食することがあります。
各種薬品や有機溶剤で拭いたり、その雰囲気で使用することは避けてください。

- ・蒸気加湿弁として使用する際は、万一本バルブが破損したときのために、流入側に空調機とのインターロック弁を設置してください。
- ・高湿度雰囲気（～95%RH）で使用できますが、アクチュエータを水没させないでください。
また、屋外でも使用できますが、アクチュエータに直射日光が当たらないようにしてください。

- (1) 保守、点検の行える位置に取り付けてください。
保守・点検の行える最小余裕寸法を図1、図2、図3に示します。
天井裏に設置する場合は、バルブ周囲50 cm以内に点検口を設けてください。
また、バルブ下部にドレンパンを配してください。
- (2) 水圧衝撃（ウォーターハンマー）が生じる配管や、配管内にスラグなどが溜まりやすい箇所には取り付けしないでください。

■取付姿勢

正立から横向き（90度傾斜）まで任意の姿勢で設置できます。
アクチュエータがバルブよりも下方に位置することのないように本製品を設置してください（図5参照）。
ただし、屋外に取り付ける場合は、正立に設置してください。

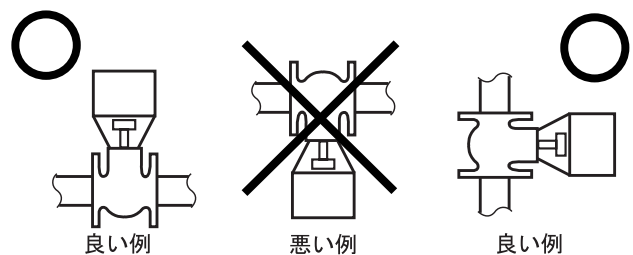


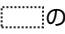
図5 取付姿勢

取 付

■配管

- (1) 本製品の形番（ヨーク部にラベル貼付）を確認し、取り付けてください。
- (2) 本製品にはバイパス配管を設け、流入側、流出側、およびバイパス側にはそれぞれ仕切りバルブを設置してください。
また、流入側にはストレーナを取り付けてください。
- (3) 管の切断、ねじ切りなどの際の切りくずやバルブねじ込み用の材料が管中に入らないようにしてください。
- (4) 液状の固化型シーラ剤やシールトープなどを余分に付け過ぎて、バルブ内へ流入することがないように施工してください。
- (5) 切りくずやシールトープなどのかみ込みによりバルブが完全に閉止しなかったり、シートに傷をつけ、漏れの原因になることがあります。
- (6) 初めての通水時には、管路中の異物やごみなどを流し去る（管路の清掃）ため、あらかじめ必ず比例弁を開度100%にしてから、最大流量でフラッシングを行ってください。
工場出荷時は開度100%です。
- (7) 配管内にドレンを滞留させないように配管施工してください。
ドレンが滞留する恐れのある場合には、トラップを設置し、配管内にドレンを残さないようにしてください。
配管内にドレンが残るとウォーターハンマーが発生したり、バルブや配管が腐食します。

■保温施工

保温施工は図4の  の範囲内で処理してください。
ヨークより上の部分に保温材を巻くと、指針が見えなくなったり、保温材が指針に絡まり変形する可能性があります。

■工場出荷時の位置

工場出荷時のアクチュエータ軸の位置は、開度100%です。
アクチュエータの指針が時計方向に回りきった位置にあります。
（図6参照）

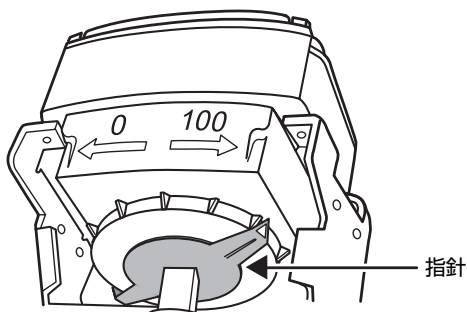


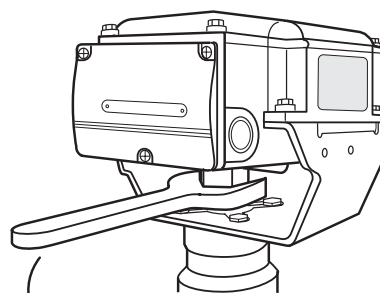
図6 工場出荷時の指針位置

■手動開閉のしかた

重要!!・電源電圧 AC 24 V が印加されたまま手動開閉すると、アクチュエータが故障する恐れがあります。

- ・手動開閉は開度100%目盛から開度0%目盛の範囲を超えては絶対に動かさないでください。
- ・手動開閉はゆっくり回してください。
衝撃を与えると、アクチュエータが故障する恐れがあります。

手動開閉を行うときは、電源を必ず切ってください。
図7に示すようにジョイントをスパナなどではさみ、手動設定したい方向にゆっくり衝撃を与えないように回します。
衝撃を与えるとアクチュエータが故障する恐れがあります。
操作は、本製品の前面から行えます。



スパナなどでジョイント部をはさむ

図7 手動開閉

●補助スイッチ、補助ポテンシオメータ（オプション）

重要!!・補助スイッチ、補助ポテンシオメータはオプションで、現場で取り付けます。
取扱いについてはそれぞれの部品に添付してある、取扱説明書をご参照ください。

- ・上部カバーは補助スイッチ、補助ポテンシオメータの調整時以外絶対に開けないでください。
調整後はすみやかに閉めてください。
- ・上部カバーに物を置くなど外力を与えないでください。

取 付

■アクチュエータの接続位置の変更方法(図8参照)

重要!!・バルブ/ヨーク/アクチュエータの組み合わせを変えないでください。

- ・アクチュエータ接続位置の変更は、必ず開度100%の位置で行ってください。
- ・バルブ開度0% (全閉)、アクチュエータ開度100% (全開) で組み付けられると、バルブが全閉状態で止まっているのに、さらに回転力を生じるため、アクチュエータ内部のギアが破損します。

- (1) アクチュエータとヨークを接続しているねじを外し、アクチュエータを持ち上げ、ヨークから取り外します。
バルブシステムの先端の溝が、配管と平行 (開度100%) であることを確認してください。
- (2) ヨークとバルブを接続しているねじを外します。

- (3) ヨークの向きを接続したい方向に変えます。
このとき、アクチュエータとバルブの位置関係は、工場出荷時の位置と比較して、90度単位で変更することができます。
(0°/90°/180°/270°)
- (4) ヨークとバルブの間には、断熱用の特殊シートが入っています。
接続位置を変更した場合、このシートを紛失しないようにしてください。
元ようにはさみ直してください。
- (5) バルブとヨークをねじで取り付ける前に向きを変えたアクチュエータ (アクチュエータは指針により開度100%であることを確認) がバルブのステムにうまくはまるかを確認してください。
確認後、バルブとヨークをねじで取り付けます。
- (6) 向きを変えたアクチュエータとヨークを、外したねじで取り付けます。
- (7) 向きの変更後、開度0%から開度100%までスムーズに動作することを確認してください。

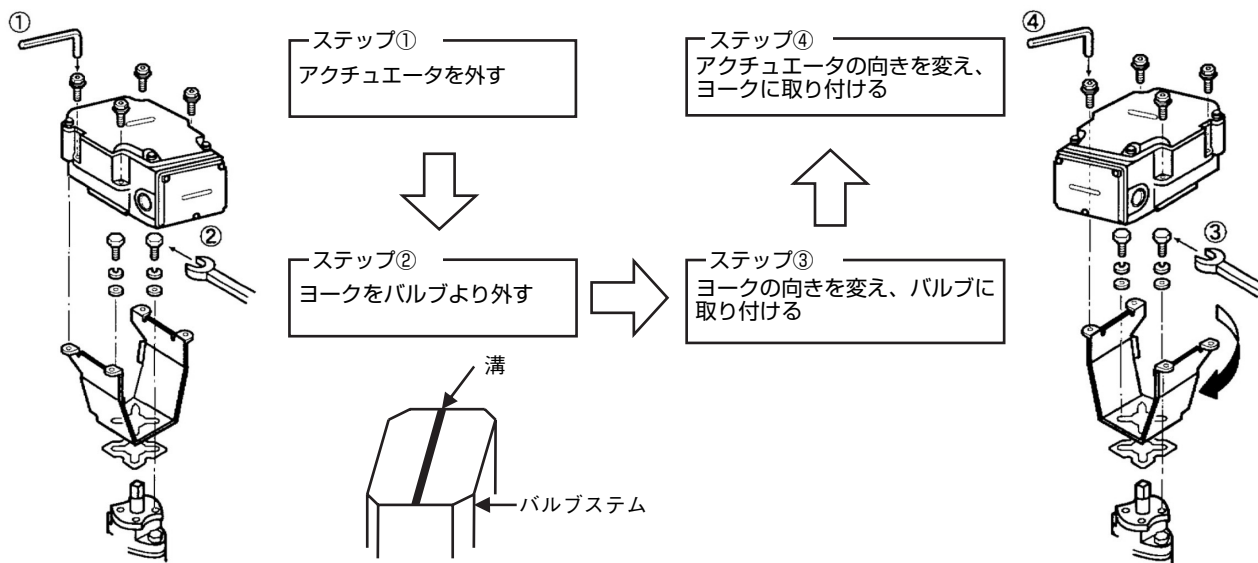


図8 アクチュエータ接続位置の変更方法

結 線

⚠ 警 告

- ❗ 結線作業後、調整作業後は必ず端子カバーを元に戻してください。
端子カバーをしないと感電する恐れがあります。

⚠ 注 意

- ❗ 配線・メンテナンスなどの作業は、給電元および本体の電源を切った状態で行ってください。
故障の原因となる恐れがあります。

- 重要!!**・本製品は電源電圧 AC 24 V 用に設計されています。
AC 100 V や AC 200 V などは絶対に印加しないでください。
- ・ DC 2~10 V 入力、DC 4~20 mA 入力では、電源および DC 2~10 V フィードバック信号の極性を配線図で確認の上、正しく配線してください。
誤配線はプリント基板などが焼損する原因になります。
 - ・ 作業時以外、端子カバーは必ず閉めてください。
故障の原因となります。
 - ・ 端子番号④~⑦には絶対に AC 24 V を印加しないでください。

■配線上の注意事項

- (1) ノックアウト穴は、左右に各1箇所あります。
電線引出口の方向に合わせて穴あけ箇所を決め、ノックアウト穴を開けてください。
ノックアウト穴はドライバーで軽く叩くと開きます。
(図9参照)

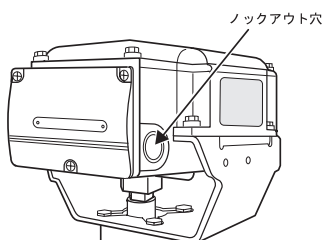


図9 ノックアウト穴

- (2) 端子カバー止めねじ3箇所を外し、端子カバーを外してください。
(図10参照)
(ねじは M 4×10 です)

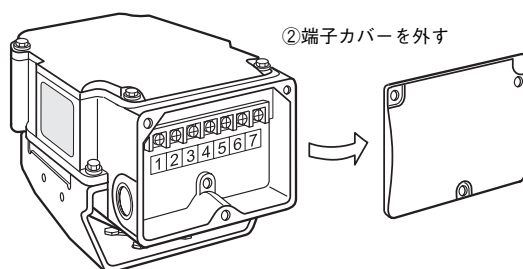
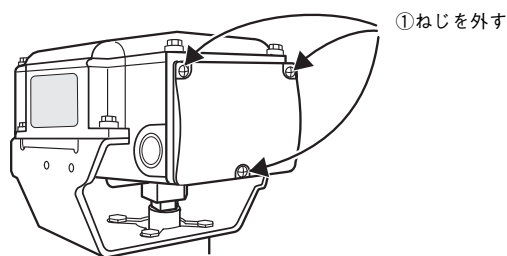


図10 端子カバー

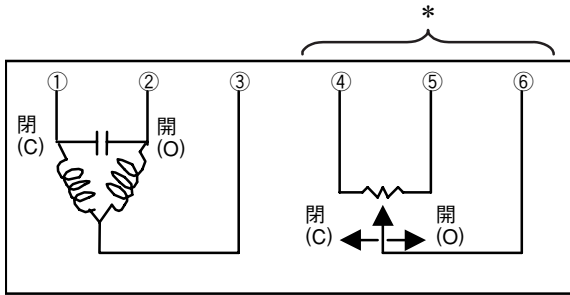
- (3) 本製品の配線は、端子 (M 3.5ねじ) で接続します。
図11~図15の配線端子図、図16~図21の配線接続例などを参照して、正しく接続してください。
- (4) 端子カバーを閉じ、カバー止めねじでカバーを固定します。

■IEC IP54 (防塵・飛沫保護) を維持するために

- IP 54性能を維持するために、高湿度雰囲気や屋外で使用する場合は、必ず防水コネクタなどを使用してください。
- (1) 端子カバーおよび上部カバーは確実に閉めてください。
 - (2) ノックアウト穴の防水処理を行ってください。
 - (3) ケーブル引き出しの場合、防水コネクタを使用してください。
防水コネクタ推奨品：形83169217-001
 - (4) 電線管接続の場合、防水ブリカチューブなどを使用してください。

結 線

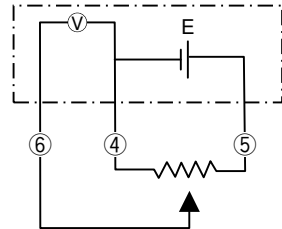
■配線端子接続



*④ - ⑥間の電圧値をフィードバック信号として読み取るコントローラを推奨します。

図11 VM511*J 結線端子図

(公称135Ωフィードバックポテンショメータ)



--- : コントローラの推奨回路
E : コントローラからの印加電圧
V : ④～⑥間 電圧値

図12 調節器推奨回路

(VM511*J、公称135Ωフィードバックポテンショメータ)

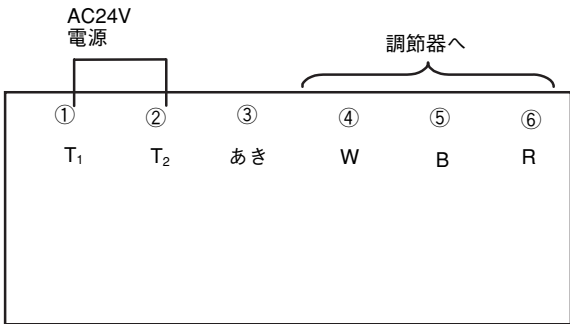
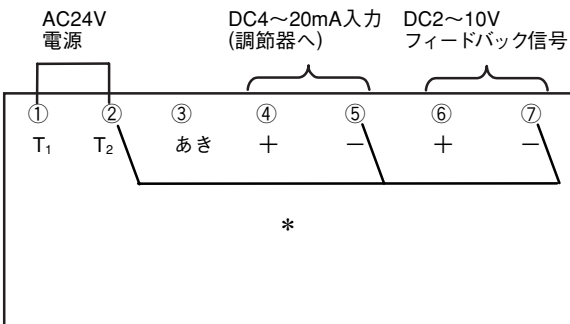


図13 VM512*J 結線図

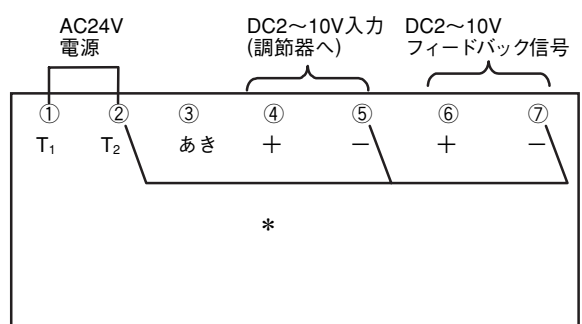
(公称135Ω抵抗入力)



*電源②とDC 4～20 mA 入力の⑤、DC 2～10 V フィードバック信号⑦はアクチュエータ内部で接続されています。

図14 VM513*J 結線図

(DC4～20mA入力)

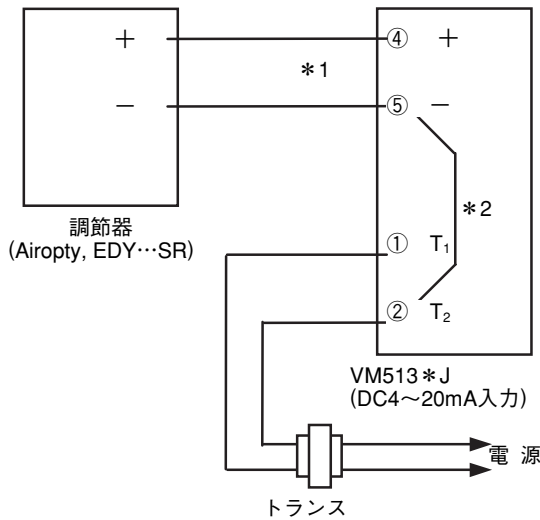


*電源②とDC 2～10 V 入力の⑤、DC 2～10 V フィードバック信号⑦はアクチュエータ内部で接続されています。

図15 VM514*J 結線図

(DC2～10V入力)

結線例

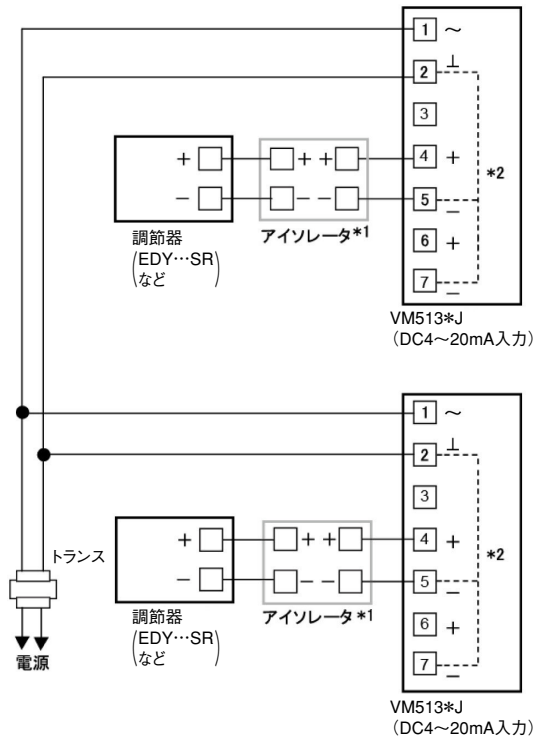


- *1 アクチュエータの DC 4~20 mA 入力の入力インピーダンスは100Ωです。DC 4~20 mA 入力はアイソレートされていないので、電源トランスは個別に設置してください。
- *2 ②と⑤は、アクチュエータ内部で接続されています。

図16 VM513*Jの結線例

(注) 電源トランス共用時の注意事項

本製品2台の電源トランスを共用させて使用する場合、各アクチュエータの端子1とトランスの極性は必ず合わせてください。端子2も同様としてください。誤った極性で接続した場合、本製品が故障してしまう場合があります(図17参照)。

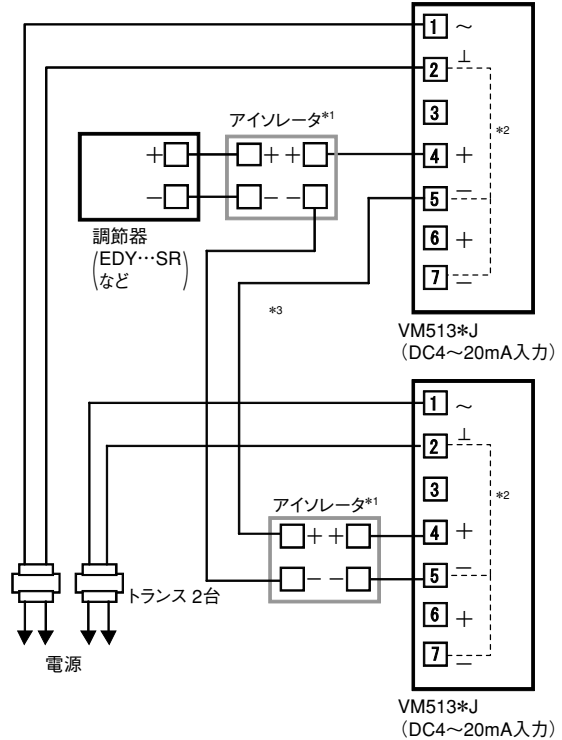


- *1 調節器側がアイソレートされていない場合に付けてください。
- *2 端子2、5、7は内部で接続されています。

図17 電源トランス共用時の結線

(注) DC4~20mA入力での制御信号線共用時の注意事項

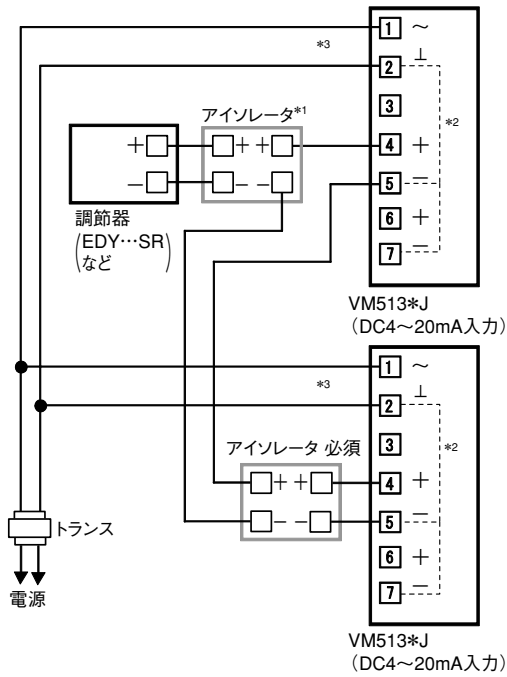
本製品のDC4~20mA入力は電源とアイソレートされていません。また本製品のDC4~20mA入力インピーダンスは100Ωです。本製品の入力インピーダンス、調節器の出力負荷抵抗とアイソレータ(必要時)の出力負荷抵抗と入力インピーダンスは、それぞれの関係が許容負荷抵抗>入力インピーダンスの合計を満たすように選定してください。1台の調節器で本製品2台を制御させる場合は、電源トランスを個別(図18参照)/共用(図19参照)それぞれ対応を行ってください。電源トランスを共用する場合、2台目のDC4~20mA入力部に必ずアイソレータを取り付けてください(図19参照)。アイソレータを取り付けないと誤動作します。



- *1 調節器側がアイソレートされていない場合に付けてください。
- *2 端子2、5、7は内部で接続されています。
- *3 1台目のアクチュエータDC4~20mA入力がアイソレータがなく、かつ調節器側の許容負荷抵抗が500Ω未満の場合に付けてください。

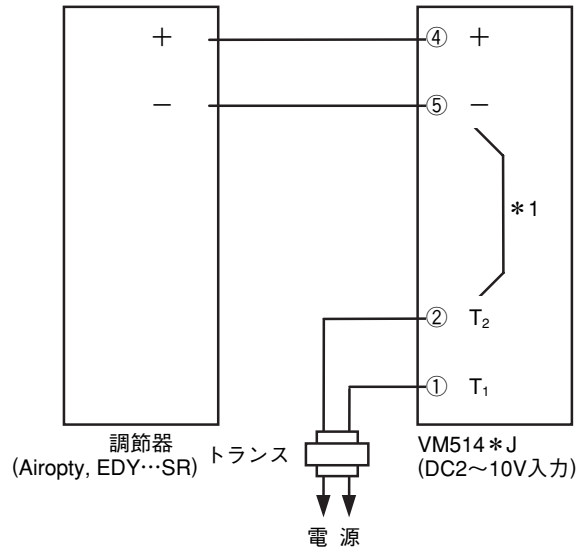
図18 DC4~20mA入力共通、電源トランス個別時の結線

結線例



- *1 調節器側がアイソレートされていない場合に取付けてください。
- *2 端子2、5、7は内部で接続されています。
- *3 電源トランス共用時の注意事項を参照してください。

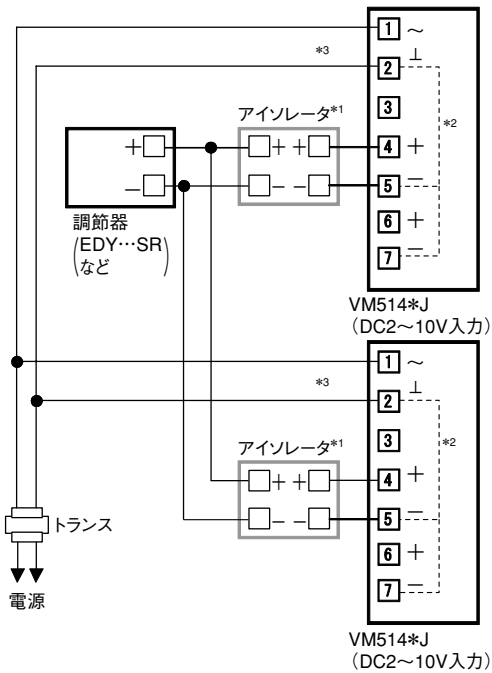
図19 DC4~20mA入力共通、電源トランス共用時の結線



- *1 ②と⑤は、アクチュエータ内部で接続されています。アクチュエータの電源端子を経由するような渡り配線はしないでください。

図21 VM514*Jの結線例

(注) DC2~10V入力での制御信号線共用時の注意事項
 本製品のDC2~10V入力は電源とアイソレートされていません。
 したがって1台の調節器で2台のアクチュエータを制御させる場合、必ず
 電源トランスを共用してください(図20参照)。



- *1 調節器側がアイソレートされていない場合に取付けてください。
- *2 端子2、5、7は内部で接続されています。
- *3 電源トランス共用時の注意事項を参照してください。

図20 DC2~10V入力共通時の結線

点検と異常時の処置

⚠ 注意

- ⊘ 本製品を高温水に使用する場合、本体に不用意に触らないでください。
本体が高温になっているため、やけどを負う恐れがあります。

■点検

- (1) 配管後、長期間の休止状態になるときは、1か月に1回程度本製品を開閉させてください。
(2) 表4にしたがって点検を行ってください。
(3) 6か月に1回くらいの頻度でバルブ外部への流体の漏れの有無と、アクチュエータの動作を目視点検してください。
表5における異常が発生していた場合、その現象に応じて確認してください。
以下の処置を講じても異常現象が解決しない場合、弊社販売員にご連絡ください。

表4 点検項目と方法

点検項目	点検周期	点検方法
外観チェック	6か月	・グラウンド部、フランジ部からの漏れのチェック ・ボルト類のゆるみ ・バルブ本体、アクチュエータの損傷チェック
運転状態	6か月	・バルブの開閉がスムーズに行われているか ・異常な騒音、振動がないか
日常点検	随時	・外部漏れの発生がないか ・異常な騒音、振動がないか ・バルブの開閉がスムーズに行われているか ・バルブのハンチングはないか

表5 異常時の処置

異常現象	点検箇所	処置
フランジ部からの漏れ	フランジボルトのゆるみ フランジ面のガスケット 配管のズレ	フランジボルトの増締め ガスケットの交換 配管のやり直し
グラウンド部からの漏れ	—————	弊社販売員にご相談ください
上ふた接合部分からの漏れ	ボルトのゆるみ	ボルトの増締め
バルブの動作がスムーズではない 途中で止まる 動かない	電源/入力信号の印加信号状態 端子のゆるみ 配線の状態/断線	電源の確認 調節器の確認 端子の増締め 配線の確認
全閉時に漏れがある	指示針の全閉状態	全閉にする
異常な騒音、振動がある	一次側の圧力状態 差圧状態	設置条件を修正する
補助スイッチが作動しない	補助スイッチのカムの状態 端子のゆるみ 配線の状態/断線	設定のやり直し 端子の増締め 配線の確認
補助ポテンショメータが作動しない	抵抗値の状態 端子のゆるみ 配線の状態/断線	抵抗値の確認(1kΩ) 端子の増締め 配線の確認
バルブのハンチング	二次側の圧力状態、差圧状態 制御の安定性	設置条件の修正 コントローラの制御パラメータPIなどの設定修正
電圧電流入力仕様における入力信号と フィードバック信号の不一致	—————	入力電圧電流仕様の場合は、閉め切りを確実に 行うため、入力信号10～90%の間でバルブが0～100% の動作となります。 そのため、入力信号とフィードバック信号は一致 しませんが、異常ではありません。

商品改良のため、仕様・外観は予告なしに変更することがありますのでご了承ください。