

ユニオン接続小型バルブ

小型二方弁
小型三方弁

VVG44.. , VXG44..

ユニオンネジ接続形の青銅製バルブで、口径15~40mmです。
定格ストローク5.5mmのアクチュエータ SQS 65 .. と組み合わせ
て使用します。

中小規模の空調換気設備で、主に冷温水の制御に使用します。
配管回路は、密閉回路のみで使用可能です。



VVG44..

VXG44..

用途

冷温水制御用の小型二方弁、混合タイプ小型三方弁でファンコイル、
パネルヒータ等の制御に使用します。

アクセサリ(別売)

■ユニオンセット

型番：ALG..

弁を配管に接続する場合に必要なユニオンです。

弁口径により対応した形番があります。(下表参照)

形番	説明
ALG...2 (鋳鉄製)	ユニオンセット(二方弁用) ・ユニオンナット 2個
ALG...2B (黄銅製)	・ユニオンインサート 2個 ・平パッキン(ガスケット) 2枚
ALG...3 (鋳鉄製)	ユニオンセット(三方弁用) ・ユニオンナット 3個
ALG...3B (黄銅製)	・ユニオンインサート 3個 ・平パッキン(ガスケット) 3枚

仕様

■ 圧力定格	1.6MPa (ISO7268)
■ 最大使用圧力	1.6MPa (16bar)
■ 材質	
ボディー	青銅、CC491K (Rg5)
シート(メインポート)	ステンレス、青銅Rg5、または黄銅
シート(バイパス)	青銅Rg5、または黄銅
プラグ	ステンレスまたは黄銅
ステム	ステンレス
シーリンググランド	黄銅
シール部	EPDM オリング
■ 流体(閉回路のみ)	
使用流体	冷温水
許容温度範囲	1~120℃
■ 流量特性	0~100%リニア
■ 漏れ率	0~0.02%(メインポート、バイパス)
■ ストローク	5.5mm
■ 寸法/質量	
寸法/質量	<外形寸法図>の項参照
接続部ネジ規格	G...Bおネジ (ISO228-1)
アクチュエータ接続部	G 3/4

形番一覧

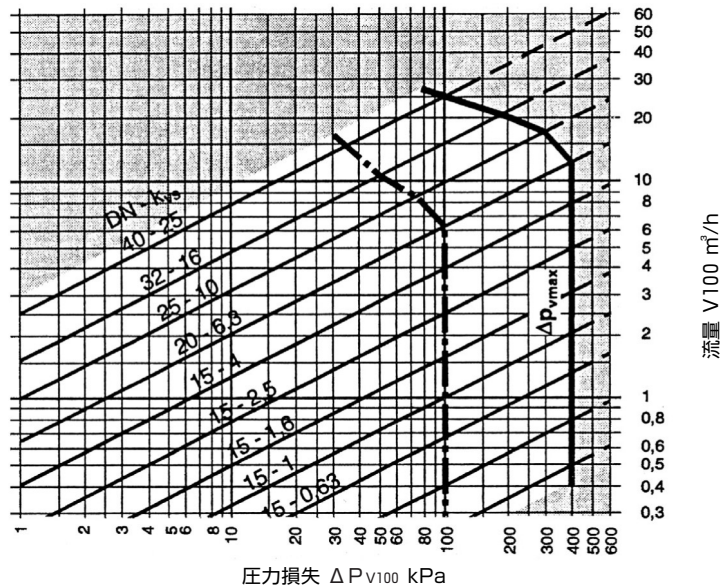
サイズ mm	形番(二方弁)	形番(三方弁)	流量係数		最大許容差圧 ΔPmax (kPa)	レンジ アビリティ	ユニオンセット形番 (別売品)
			kvs	Cv			
15	VVG44.15-4	VXG44.15-4	4	4.7	400	>100	ALG15...
20	VVG44.20-6.3	VXG44.20-6.3	6.3	7.4	400		ALG20...
25	VVG44.25-10	VXG44.25-10	10	12	400		ALG25...
32	VVG44.32-16	VXG44.32-16	16	19	250		ALG32...
40	VVG44.40-25	VXG44.40-25	25	29	125		ALG40...

kvs = 5~30℃の清水をバルブに流す時、バルブ全開で差圧100 kPa(1 bar)時に流れる最大流量を[m³/h]で示した値(参考：Cv = 1.17 kvs)

ΔPmax = 全ストロークにおいてバルブが正常動作可能な許容最大差圧

サイジング

■ 流量特性表



—— 最大 ΔP_v [VVG.VXG(混合)]
 - - - 最大 ΔP_v [VXG(分流)]
 100kPa = 1 bar = 10m 水柱

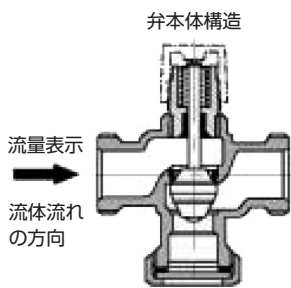
注) VXG 44 ... は可能な限り、混合三方弁として使用してください (流量特性、ノイズの問題)。

使用上の注意事項

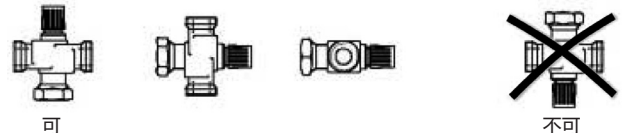
1. 弁本体の流れ方向表示を確認し、配管への取付を行ってください。

〈 二方弁 VVG44... 〉
 ・バルブは行き配管にも還り配管にも取り付けられますが、後者の方が常温に近いため一般的です。流れ方向を必ず合わせてください。

⚠ 二方弁のブランクポートを分解して、三方弁として使用することはできません。



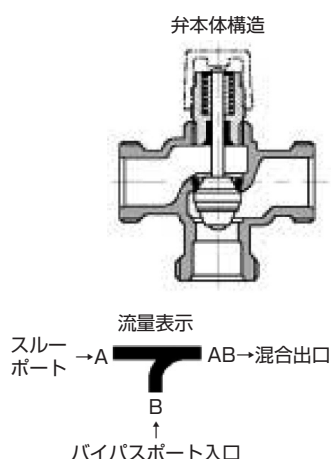
2. 弁の取付向きは、下記の図を参照してください。



3. 弁を配管に取り付ける場合には、別途ユニオンセット (形番: ALG..) が必要になります。
 1台の弁でユニオンセットは、2セット必要です。(二方弁 VVG44..)
 1台の弁でユニオンセットは、3セット必要です。(三方弁 VXG44..)

4. 弁の入口側配管に80メッシュ以上のストレーナを取り付けてください。

〈 三方弁 VXG44.. 〉
 ・混合または分流に使用できませんが混合のほうが騒音(ノイズ)が少ないです。流れ方向を必ず合わせてください。
 ・混合弁として使用する場合：
 ポートA・BからABへ
 分流弁として使用する場合：
 ポートABからA・Bへ

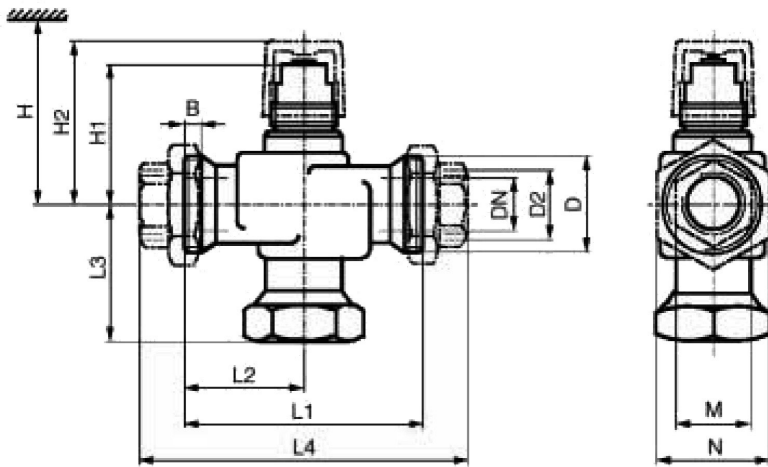


5. 弁スピンドルと弁の開 / 閉の関係
 スピンドルが弁に入る = スルーポート：開
 スピンドルが弁より出る = スルーポート：閉

6. VVG 44 ..., VXG 44 ... のシーリンググランドの交換はできません。シーリング部からリーク発生の場合、バルブ本体毎の交換となります。

外形寸法図 (単位: mm)

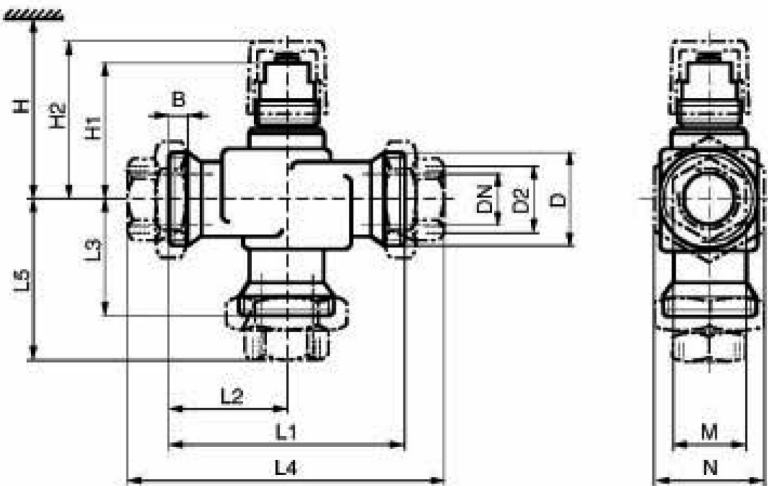
<VVG44..>



DN = 弁口径 (mm)
 L4 = ユニオンセットを取り付けた場合の寸法
 D = 弁本体外ネジサイズ (インチ)
 D2 = ユニオンセット内ネジサイズ (インチ)

DN	B	D inch	D2 inch	H1	H2	H SQS65...	L1	L2	L3	L4	M	N	質量 kg
15	8.5	G1B	Rp 1/2	53	63	>364	100	50	58	148	25	41	0.77
20	9	G1 1/4B	Rp 3/4	68	78	>379	100	50	59	150	32	50	1.0
25	11	G1 1/2B	Rp1	71	81	>382	105	52.5	62.5	160	38	55	1.48
32	11	G2B	Rp1 1/4	77.5	87.5	>389	105	52.5	63.5	170	47	70	1.95
40	11	G2 1/4B	Rp1 1/2	80.5	90.5	>392	130	65	76	198	53	75	2.75

<VXG44..>

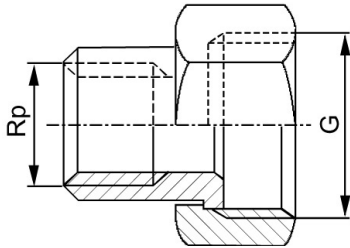


DN = 弁口径 (mm)
 L4 = ユニオンセットを取り付けた場合の寸法
 D = 弁本体外ネジサイズ (インチ)
 D2 = ユニオンセット内ネジサイズ (インチ)

DN	B	D inch	D2 inch	H1	H2	H SQS65...	L1	L2	L3	L4	L5	M	N	質量 kg
15	8.5	G1B	Rp 1/2	53	63	>364	100	50	50	148	74	25	41	0.67
20	9	G1 1/4B	Rp 3/4	68	78	>379	100	50	50	150	75	32	50	0.90
25	11	G1 1/2B	Rp1	71	81	>382	105	52.5	52.5	160	80	38	55	1.30
32	11	G2B	Rp1 1/4	77.5	87.5	>389	105	52.5	52.5	170	85	47	70	1.74
40	11	G2 1/4B	Rp1 1/2	80.5	90.5	>392	130	65	65	198	99	53	75	2.39

外形寸法図 (単位: mm)

■ 接続ユニオン(別売)




- ・バルブ側 (Gネジ) : 平行メネジ (ISO228-1)
- ・配管側 (Rpネジ) : 平行メネジ (ISO7-1)

形番	対象バルブ形番		G inch	Rp inch
	< VVG44 >	< VXG44 >		
ALG15...	VVG44.15-4	VXG44.15-4	G1	Rp $\frac{1}{2}$
ALG20...	VVG44.20-6.3	VXG44.20-6.3	G $\frac{1}{4}$	Rp $\frac{3}{4}$
ALG25...	VVG44.25-10	VXG44.25-10	G $\frac{1}{2}$	Rp1
ALG32...	VVG44.32-16	VXG44.32-16	G2	Rp $1\frac{1}{4}$
ALG40...	VVG44.40-25	VXG44.40-25	G $2\frac{1}{4}$	Rp $1\frac{1}{2}$

メンテナンス

VVG 44 ...、VXG 44 ... は、基本的にメンテナンスフリーです。

- 警告**  バルブ / アクチュエータを点検する必要がある場合は、以下に注意してください。
- ・ポンプを停止、バルブの電源を切ってください。
 - ・手動弁を「閉」にしてください。
 - ・配管システム内の圧力を下げ、温水の場合は、配管内の温度が下降するのを待ってください。
 - ・必要な場合、電気配線を外してください。

点検後の運転再開に先立ち、バルブ / アクチュエータの組み込みを再確認してください。

〈廃棄〉

一般ゴミと一緒に廃棄することはできません。
 廃棄の際は、各地域の規則、条例等に基づき、正しく廃棄してください。

廃棄処理



保証

本仕様書に述べる、VVG 44 ...、VXG 44 ... の各技術仕様については、SQS 65 ... と組み合わせる場合にのみ有効です。
 本バルブを他社製のアクチュエータその他と組み合わせて使用するような場合には、一切の保証もできませんので、予めご了承ください。

商品改良のため、仕様・外観は予告なしに変更することがありますのでご了承ください。