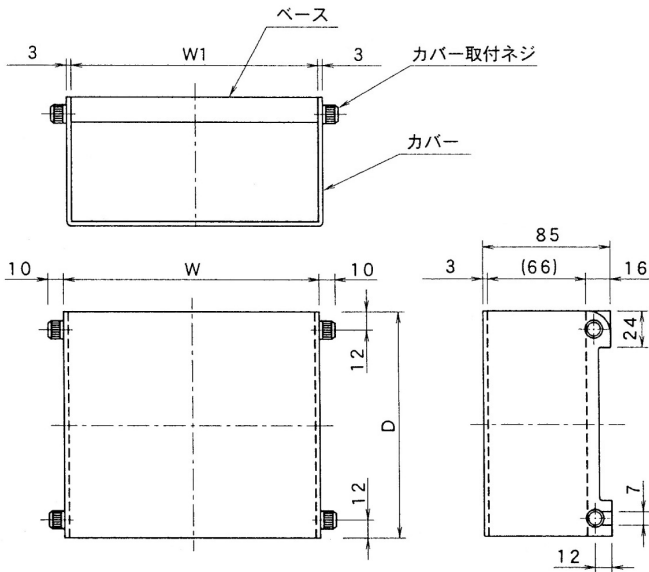




## 外形寸法図(単位: mm)



形番	W	W1	D	質量(kg)
TC-1G	170	164	150	約0.6
TC-2G	300	294	170	約1.0
TC-4G	300	294	220	約1.3

※その他の寸法は全て同じになります。

## 装備場所

- ・代表的温湿度または平均温湿度の感知できる場所で、床面より約1.5mの高さの壁面が適当です。
- ・前面にメンテナンススペースのある所に取り付けてください。
- ・ドアの近く、窓の近く、外気に接している薄い壁面、発熱体の近く、吹き出し空気の直接当たる所、日射の影響を受ける場所などは避けて、空気の流通のある所を選んでください。
- ・振動、衝撃の多い場所や結露、水滴が滴下する所は避けてください。
- ・腐食性ガスや有機溶剤などの薬品雰囲気がある所は避けてください。
- ・室内設置以外(外気、ダクト内)には使用しないでください。
- ・天井面などへの直接水平取付はしないでください。

## 取付方法

- ・ベースに締め付けてある下側2本のカバー取付ネジをゆるめて、カバーを手前上に起こし、上側2本のネジを少し締めてカバーが縮まらないようにします。
- ・ベースに検出器、調節器を取り付けます。  
注)検出器、調節器の取り付けには、設定ダイヤルや機器カバーの取付ネジの位置などを考慮して、取付位置を決めてください。
- ・各機器の取扱説明書を参照して、ベースに取り付けした検出器、調節器の結線を行ってください。
- ・取付壁面に埋め込まれたアウトレットボックスに合うように本製品を取り付けます。
- ・取り付けした機器が調節器の場合には、機器取扱説明書にしたがって設定を行ってください。
- ・最後にカバーを下げてカバー取付ネジ4本を締め付けて、作業終了となります。  
注)アウトレットボックス内から、壁面内部温度の影響を避けるため、断熱気密処理(配管にパテを詰めるなど)をしてください。

商品改良のため、仕様・外観は予告なしに変更することがありますのでご了承ください。