

一体形電磁流量計 ウエハタイプ

EGM1050C

EGM1050CはPFAライニング検出部EGS1000と変換部EGC050を組み合わせた一体形電磁流量計です。

自己診断機能の充実により、空検知機能、検出部のモニタリング機能等を装備しています。

ライニングには高品質PFA、電極にはハステロイ®Cを採用し、口径10~150mmの8サイズをラインアップしています。

上水・排水はもとより、薬液などのアプリケーションにも幅広く使用いただけます。



特 長

- ・補強プレート入り高品質無着色PFAライニングを採用。高耐食性、耐摩耗性、耐浸透性を実現。
- ・高精度 指示値の±0.5%
- ・ハイスピード信号処理により、高速応答を実現。バッチプロセスや脈動流に対応。
- ・拡張できる励磁方式を採用し、スラリーなど流体ノイズの多いアプリケーションにも対応。
- ・表示部には、LCD(バックライト付き)を採用し、1~3行表示など多彩な表示が可能。
- ・クイックセットアップ機能を搭載して、流量レンジ、パルスレートなどの変更にも容易に対応。また、変換部カバーを外さずにマグネットスイッチにより設定変更が可能。(変換部カバーを外せばプッシュボタンにて操作可能)
- ・パルス出力は10kHzの高速化を実現。短いバッチプロセスにも対応可能。

仕 様

■一般仕様

- ・励磁方式 : 矩形波励磁
- ・口径 : 10、15、25、40、50、80、100、150mm
- ・測定範囲 : 流速 最小:0~0.3m/s
最大:0~12m/s
流量 最小:0~0.085m³/h
(口径10mmの最小値)
最大:0~763m³/h
(口径150mmの最大値)
- ・保護等級 : IP66/67(IEC60529)
- ・本体材質
測定管 : ステンレス鋼(SS304)
検出部ハウジング : 口径10~40mm: 鋳鉄^{(*)1}
口径50~150mm: 炭素鋼^{(*)1}
変換部ハウジング : アルミニウム合金^{(*)1}
変換部カバー : アルミニウム合金^{(*)1}
(*1)防食塗装
- ・接液部材質
ライニング : PFA
電極 : ハステロイ®C22
アースリング : ステンレス鋼(SS316)〔標準〕
アースリングシール : フッ素ゴム(口径10、15mmのみ)^{(*)2}
(*2)口径25~150mmのアースリングはシール材を使用せず、ライニングのガスケット面で直接シールされます。
- ・塗装 : ポリシロキサンエポキシ樹脂塗装
- ・塗装色 : グレー(本体)、
ジェードグリーン(変換部カバー)
- ・配線接続口 : 2×G1/2めねじ、または2×1/2 NPTめねじ、
または2×M20防水グラウンド
(オプション:G1/2用防水グラウンド)
- ・電源 : AC100~230V(85~253V)
DC24V(17~31V)
- ・電源周波数 : 48~63Hz(AC電源)
- ・消費電力 : 約15VA(AC電源)、約6W(DC電源)
- ・周囲温度 : -40~+65°C(流体温度≤120°C)
-40~+70°C(保存)
- ・接地 : 接地抵抗100Ω以下(D種接地)
- ・プロセス接続 : ウエハ(配管フランジはさみ込み)接続
- ・適合フランジ : JIS10K/20K相当、ASMEクラス150/300相当
DIN PN16/40
(注) JIS20K、ASMEクラス300フランジにも
取付可能ですが、最大使用圧力は1.6MPa
となります。
- 流体仕様
- ・温度 : -25~+120°C*
- ・圧力 : 0Pa(abs)~1.6MPa
- ・導電率 : 10μS/cm以上
(ただし、水の場合は最小20μS/cm)

仕 様

■表示・出力仕様

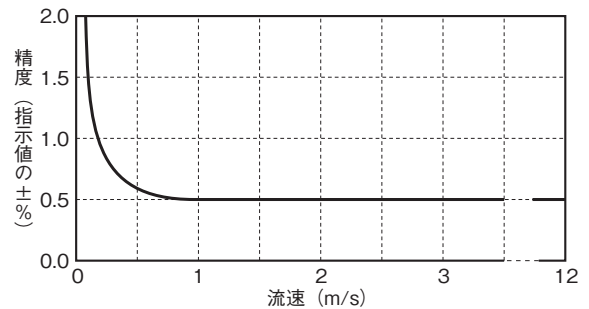
- ・表示器 : ドットマトリックスLCD(バックライト付き)
128×64ピクセル(59×31mm)
 - 表示機能 : 1ページ目: 2行表示
上段: 瞬時流量
下段: 瞬時流量のバーグラフ表示(単位: %)
2ページ目: 3行表示
上段: 瞬時流量
中段: 正方向積算流量
下段: 逆方向積算流量
 - ・電流出力 : DC4~20mA(Max. 22mA;エラー時振切りモード)
内部電源使用時: 負荷抵抗750Ω以下
外部電源使用時: 外部電圧DC32V以下
 - ・パルス出力(標準設定)
オープンコレクタ出力
負荷定格 : DC32V以下、20mA以下(≦10kHz)、
100mA以下(≦100Hz)
ON時残留電圧0.2V以下(回路電流10mA時)
OFF時漏れ電流0.05mA以下(外部回路電圧32V時)
 - パルスレート : 2~36,000,000パルス/h
(0.00056Hz~10kHz)
 - パルス幅 : 以下のいずれかを選択可
1)自動:フルスケール周波数においてデューティ50%となるパルス幅
2)デューティ比固定;常に1:1
3)任意設定;0.05~500ms
 - ・状態出力
オープンコレクタ出力(パルス出力端子を設定変更により状態出力端子に切替)
負荷定格 : DC32V以下、100mA以下、
ON時残留電圧0.2V以下(回路電流10mA時)
OFF時漏れ電流0.05mA以下(外部回路電圧32V時)
 - 出力内容 : 以下、主な出力選択
1)流れ方向判別
2)オーバーレンジ
3)エラー
4)流量警報
5)空検知
 - ・出力端子の割付
- | 端子 | 標準設定 | 設定変更による切替 |
|--------------|-------|-----------|
| A(A、A+ / A-) | 電流出力 | — |
| D(D、D-) | パルス出力 | 状態出力 |
- ・ローカットオフ機能 : 電流出力、パルス出力、表示毎に個別設定可能
設定値 : 0.0~20.0%FS
以下、標準設定値
電流出力、パルス出力: オン1%、オフ2%FS
表示器;ローカットなし
 - ・時定数 : 電流出力、パルス出力、表示毎に個別設定可能
設定値 : 0.0~100.0s
以下、標準設定値
電流出力、表示器: 4s
パルス出力: 時定数ゼロ
 - ・入出力アイソレーション : 電源、電極入力、励磁出力、端子A、端子Dの各回路間はアイソレーションされています。

■標準機能

- ・任意単位設定機能: 容積(または質量)単位と時間単位を最大7文字で設定し、任意の流量単位で表示可能
- ・自動ゼロ調整機能: ゼロ調モードで自動ゼロ調整実施(流体静止時)
- ・正逆両方向測定機能: 流れ方向判別信号を状態出力および電流出力にて出力可能
- ・励磁周波数切換機能
標準モード : 1/6×電源周波数
特殊モード : 1/50~1/2×電源周波数^(※3)
- ・自己診断機能 : 以下、主なエラーメッセージ
機能診断 : コイル断線、CPU、メモリー、ソフトウェア、出力モジュール、出力接続
状態診断 : 空検知、オーバーレンジ、カウンタオーバーフロー、停電検知
- ・停電補償機能 : EEPROM(不揮発性メモリー)により機能設定データおよび積算値を10年以上保持
- ・テスト機能 : 電流、パルス、状態出力の模擬出力機能を内蔵
電流出力テスト : 0.0~22.0mAまで任意出力
パルス出力テスト : 1Hz~10kHzまで任意出力
状態出力テスト : On/Off
- ・マグネットスイッチ設定機能: マグネットによりカバーを開けずに外部からデータ設定可能。(カバーを外せばプッシュボタンにて設定可能)
- ・HART通信機能: 弊社まで問合せ願います。
(※3)スラリー、脈動流などアプリケーション毎に切換可能

■精度^(※4)

- ・表示およびパルス出力 流速1m/s以上: 指示値の±0.5%
流速1m/s未満: 指示値の±0.4%
+流速誤差±0.001m/s



- ・電流出力 : 表示・パルス出力精度に±0.01mAを付加

(※4)基準条件

- 流体 : 水
- 流体温度 : 10~30℃
- 導電率 : 150μS/cm以上
- 電源電圧 : 定格電圧±2%
- 周囲温度 : 18~28℃
- 上流/下流直管長 : 10D/2D(D:口径)
- ウォームアップ時間 : 約10分
- 測定時間 : 100s

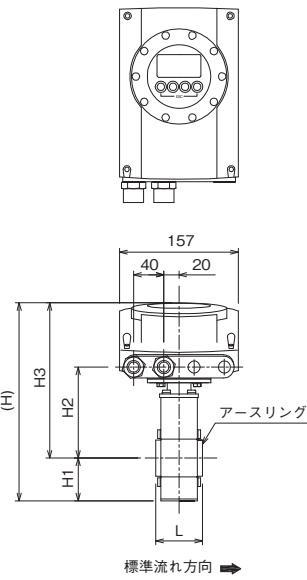
流量レンジ

口径(mm)	設定可能流量レンジ(m ³ /h)	
	最小(流速:0~0.3 m/s)	最大(流速:0~12 m/s)
10	0~ 0.0849	0~ 3.39
15	0~ 0.191	0~ 7.63
25	0~ 0.531	0~ 21.2
40	0~ 1.36	0~ 54.2
50	0~ 2.13	0~ 84.8
80	0~ 5.43	0~217
100	0~ 8.49	0~339
150	0~19.1	0~763

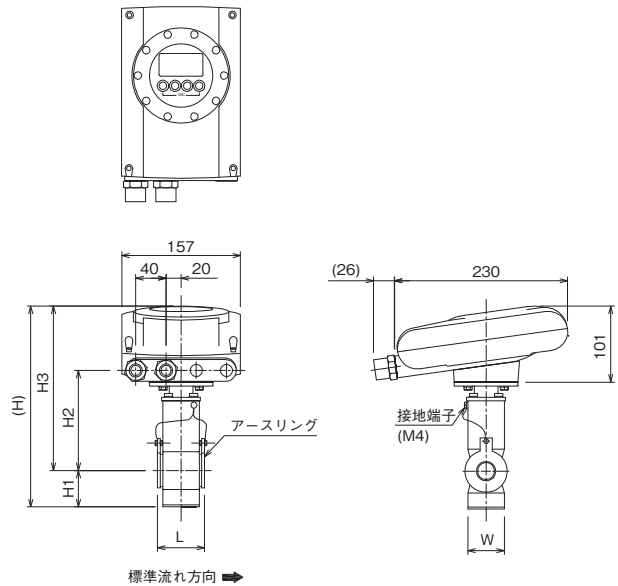
外形寸法図(単位: mm)

■バージョンAタイプ(標準)

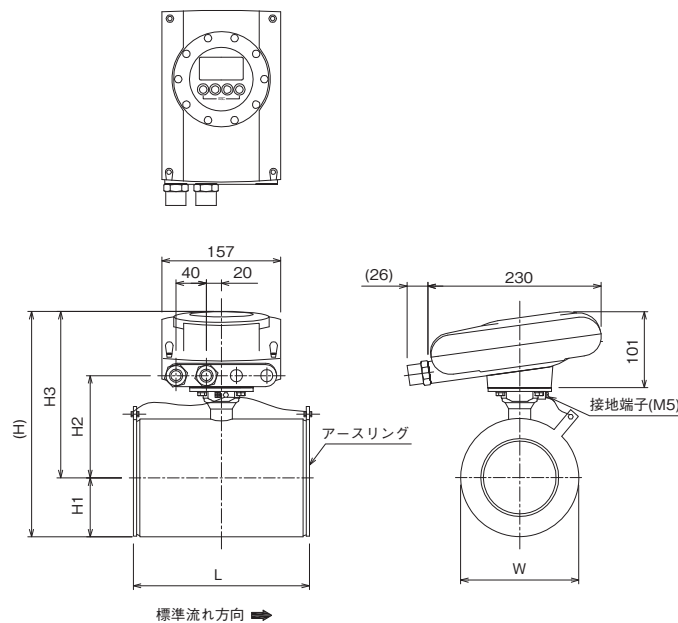
口径:10/15mm



口径:25/40mm



口径:50~150mm



■外形寸法表

口径(mm)	寸法(mm)						質量(約kg)
	L	(H)	H ₁	(H ₂)	H ₃	W	
10	68	262	69	102	193	47	4
15	68	262	69	102	193	47	4
25	60	271	64	116	207	66	4
40	84	283	70	122	213	82	5
50	106	252	51	110	201	101	6
80	156	287	65	131	222	130	8
100	206	314	78	145	236	156	12
150	206	377	110	176	267	220	17

※1 口径10、15mmの面間寸法Lは、アースリングを含む寸法を示します。アースリングは検出部に固定されています。

※2 口径25～150mmの面間寸法Lは、アースリングを含む寸法を示します。

アースリングは配管取付時に検出部と配管側フランジの間にはさみ込んで取り付けます。検出部には固定されていません。

検出部単体の場合の面間寸法は、(L-6)mmとなります。

(アースリング板厚：3mm×2)

標準付属品

- ・設定データシート：1枚
- ・取扱説明書：1冊
- ・データ設定用マグネット：1個

オプション

- ・配管用ボルト、ナット1組(略号：BN)
材質：SUS304、JIS10Kフランジ用
- ・配管用PTFEジャケット形ガスケット2枚(略号：FG)
バルカーNo. N7030、JIS10Kフランジ用
注)ボルト・ナット、ガスケット付で配管側フランジがJIS10K以外の場合はフランジ規格をお知らせください。
- ・G1/2配線接続口用防水グランド(略号：WG)
- ・表示部UVカットシール
注)手配時、表示部UVカットシール付とご注文下さい。

ご注文時指定事項

1. 形番および仕様コード
例)形番：EGM1050C
検出部仕様コード：VN174CM01K0KB00000200000
変換部仕様コード：VN3444A05600A2100000
2. フルスケール流量
3. オプション仕様(必要な場合のみ指定)
オプションの項目を参照の上、略号でご指定ください。
4. 流体名

商品改良のため、仕様・外観は予告なしに変更することがありますのでご了承ください。