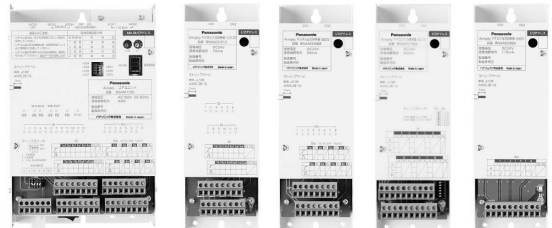


Airopty デジタルコントローラ (コアユニット 入出力端末器)

BNAM1100,31012,32008,21006,22004

Airopty (エアオプティ) は空調制御用のデジタルコントローラで、コアユニットと入出力端末器より構成されます。コアユニットは、フリープログラム方式です。計装プログラムを作成することにより、空調機用、熱源用等として使用できます。

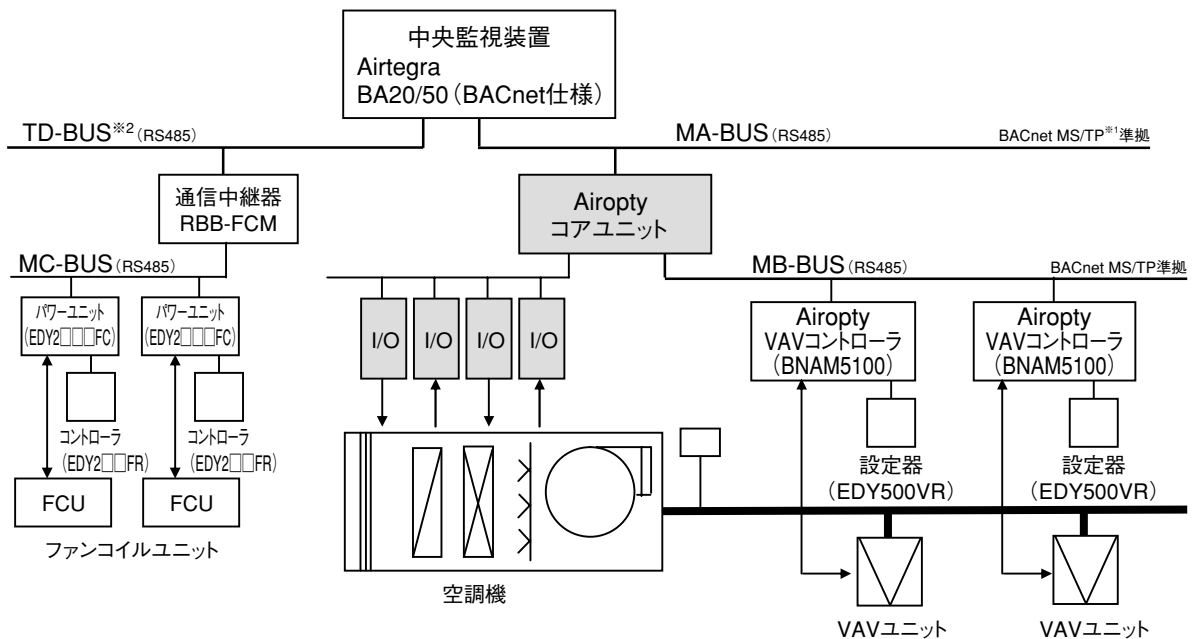


コアユニット デジタル入力端末器 デジタル出力端末器 アナログ入力端末器 アナログ出力端末器

特長

- ・各種入出力端末器を組み合わせることで、制御対象に応じて任意にI/O選択、拡張できます。
- ・パナソニック製中央監視装置との通信機能をもっており、中央からの制御、中央への運転状況の送信を行うことができます。
- ・Airopty VAVコントローラと直接通信でVAVとの連動制御が可能です。

システム構成



- ・MA-BUSには、Airopty コアユニットを最大30台、最大1000 mまで接続できます。
 - ・MB-BUSには、Airopty VAVコントローラを最大30台、最大500 mまで接続できます (推奨は16台以下)。
- ただし、1台当たりの通信ポイント数に制限があります。

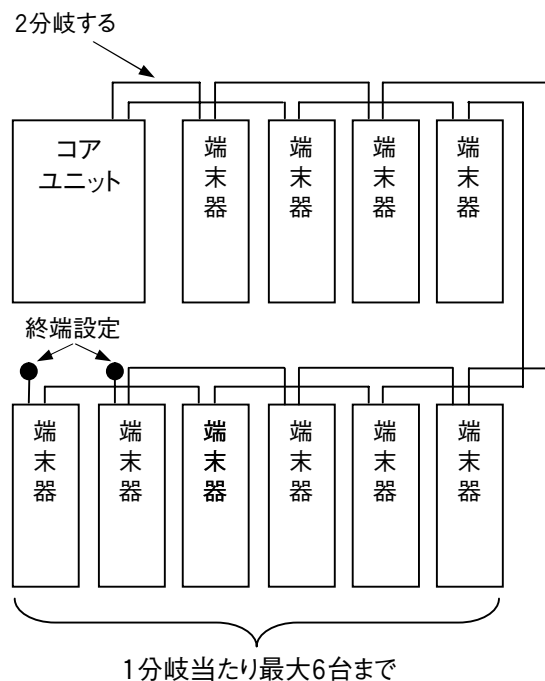
*1 RS485に準拠したトークンパッシング方式のBAシステム用通信プロトコルです。国際標準規格 (ISO 16484-5) に準拠しています。
 *2 2000年頃まで弊社が採用していた独自通信で、ローカル側にTDシリーズのコントローラを採用している既存件名で、中央監視装置のみリニューアルする場合に対応します。

形 番

商品名	形 番	入出力点数
Airopty コアユニット	BNAM1100	デジタル入出力内蔵 入力数：12点 出力数：8点
Airopty デジタル入力端末器	BNAM31012	入力数：12点
Airopty デジタル出力端末器	BNAM32008	出力数：8点
Airopty アナログ入力端末器	BNAM21006	入力数：6点
Airopty アナログ出力端末器	BNAM22004	出力数：4点

ハードウェア仕様

- ・I/Oは、コアユニット内蔵のI/Oとコアユニットに接続される入出力端末器から構成されます。
- ・入出力端末器は、コアユニットに最大10台まで混在で接続できます。ただし、アナログ出力端末器は最大4台まで接続できます。
- ・入出力端末器は、コアユニットと同じ盤内に設置してください。
- ・コアユニットから入出力端末器への配線は、電圧降下を考慮してコアユニットで2分岐配線としてください。1分岐当たり最大6台まで接続できます。入出力端末器数が少ない場合も2分岐することを推奨します。



Airopty コアユニット仕様

■基本仕様

項目	仕様	
供給電源	AC 100 V ±10% 50/60 Hz	
消費電力	44 W	
停電補償	1ヶ月以上(リチウム電池:市販のCR 2032) 3年毎の交換必要	
LED 表示部	電源表示 MA-BUS 表示 MB-BUS 表示 手動表示 ステータス表示	緑色点灯 : 電源 ON 時 緑色点灯 : 通信時(送信/受信の2灯) 緑色点灯 : 通信時(送信/受信の2灯) 赤色点灯 : 手動設定時 赤色点灯/点滅: ソフト指定による
使用周囲条件	-10℃~+50℃(ただし、結露無きこと) (塩分、蒸気、腐食性ガス、塵埃等により機能に影響を受ける環境でないこと)	
取付	盤内壁面取付 上下ネジ止め (屋外に設置する場合には、専用の屋外盤に内蔵すること)	
接地条件	D 種接地	
質量	約1.5 Kg	

■入出力仕様

項目	仕様
デジタル入力	12点無電圧接点入力(DC 5 V 13 mA 以下) *全点パルス積算可能(パルス幅及び間隔幅: 50 ms 以上) なお、1点は高速パルス対応(パルス幅及び間隔幅: 5 ms 以上)
デジタル出力	8点 リレー a 接点出力(AC 24 V 1 A 以下 DC 24 V 1 A 以下)

■通信仕様

項目	仕様	
MA-BUS	通信プロトコル 電気的特性 通信速度 接続数 接続仕様	BACnet MS / TP 準拠 RS 485準拠 38400 bps 中央監視装置 Airtegra に最大30台 CPEV-S φ0.9 mm 1 P、配線長1000 m 以下
MB-BUS	通信プロトコル 電気的特性 通信速度 接続数 接続仕様	BACnet MS / TP 準拠 RS 485準拠 38400 bps コアユニットに Airopty VAV コントローラ最大30台(推奨16台以下) UTP カテゴリー5ケーブル(クロス又はストレート)、配線長500 m 以下
入出力端末器接続	接続数 接続仕様	最大10台 ただし、アナログ出力端末器は最大4台 入出力端末器付属の I/O 通信ケーブル(同一盤内)

Airopty 入出力端末器仕様

■基本仕様

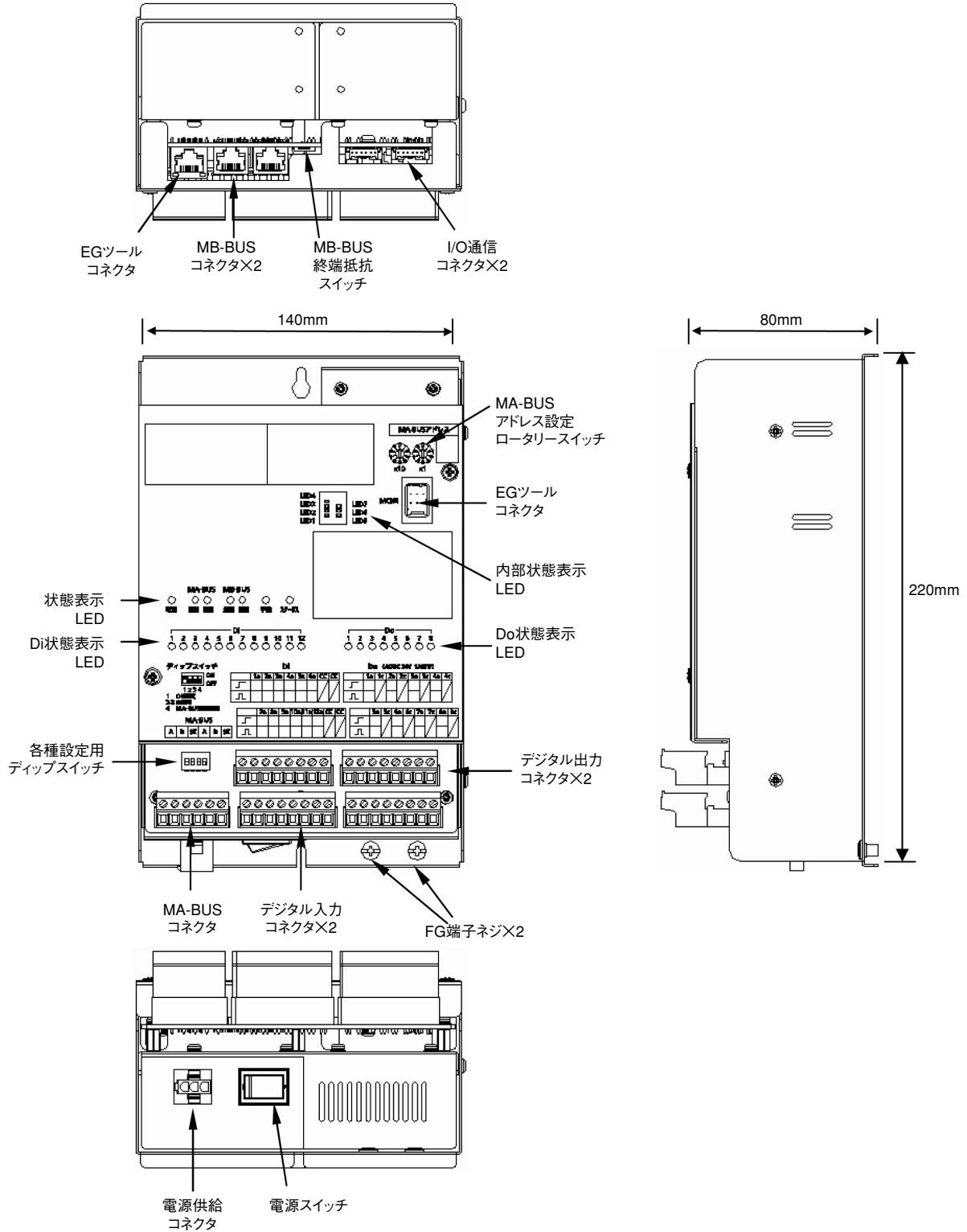
項目	仕様
供給電源	DC 24 V (コアユニットより供給)
消費電流	デジタル入力端末器 70 mA デジタル出力端末器 90 mA アナログ入力端末器 40 mA アナログ出力端末器 110 mA
使用周囲条件	-10°C~+50°C (ただし、結露無きこと) (塩分、蒸気、腐食性ガス、塵埃等により機能に影響を受ける環境でないこと)
取付	盤内壁面取付 上下ネジ止め (コアユニットと同一盤内に設置)
接地条件	D 種接地
質量	約0.4 Kg

■入出力仕様

項目	仕様		
デジタル入力端末器	LED 表示部	赤色点灯：入力 ON 時	
	入力数	12点無電圧接点入力 (DC 5 V 13 mA 以下) *全点パルス積算可能 (パルス幅及び間隔幅：50 ms 以上)	
デジタル出力端末器	LED 表示部	赤色点灯：出力 ON 時	
	出力数	8点リレー出力 (AC 24 V 1 A 以下 DC 24 V 1 A 以下)	
アナログ入力端末器	入力数	6点入力	
	入力種類	温度入力	Pt 100Ω -30°C~+100°C
		電圧入力	DC 0~10 V DC 2~10 V DC 0~5 V DC 1~5 V
		電流入力	DC 4~20 mA
	混在可能 切替はソフト指定による (ただし、電流入力のみディップスイッチ切替が必要)		
精度	±0.5%FS		
入力インピーダンス	電圧入力	100 kΩ以上	
	電流入力	約250Ω	
アナログ出力端末器	出力数	4点出力	
	出力種類	電圧出力	DC 0~10 V DC 2~10 V DC 0~5 V DC 1~5 V
		電流出力	DC 4~20 mA
	混在可能 切替はソフト指定による		
	精度	±1.0%FS	
負荷抵抗	電圧出力	2 kΩ以上	
	電流出力	500Ω以下	

外形寸法図(単位: mm)

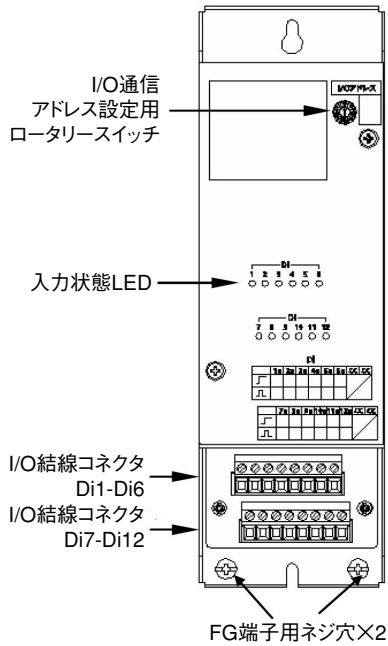
■コアユニット (形番: BNAM1100)



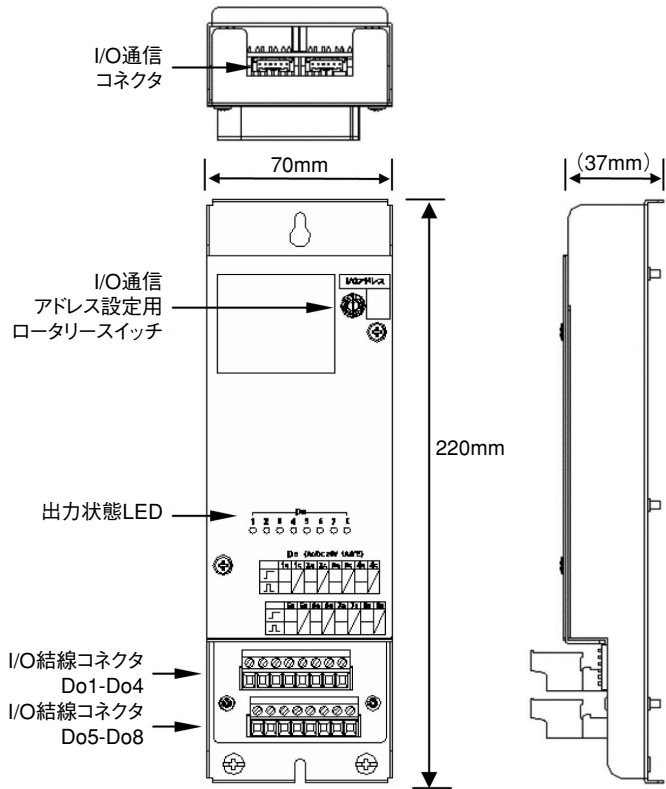
外形寸法図(単位：mm)

■入出力端末器

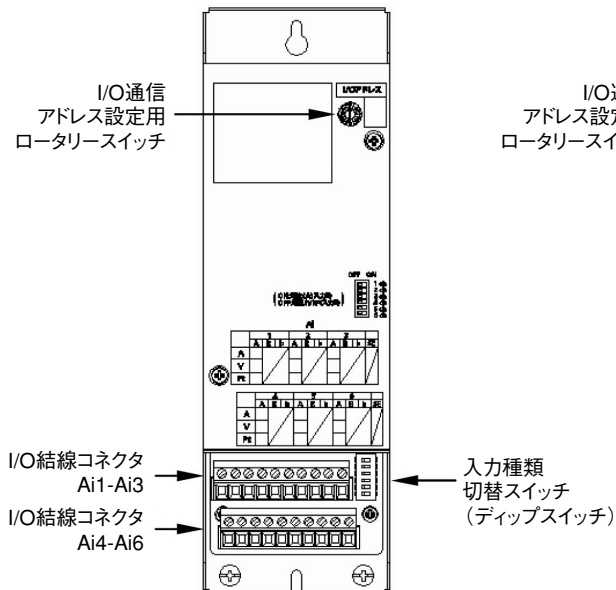
・デジタル入力端末器
(形番：BNAM 31012)



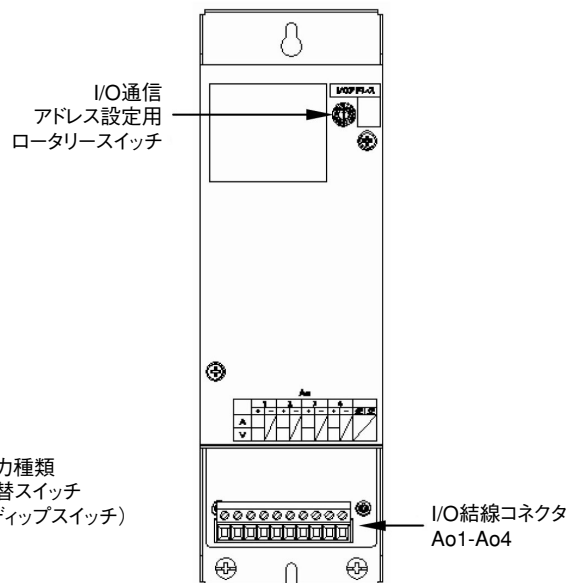
・デジタル出力端末器
(形番：BNAM 32008)



・アナログ入力端末器
(形番：BNAM 21006)



・アナログ出力端末器
(形番：BNAM 22004)



入出力端末器結線仕様

■配線仕様

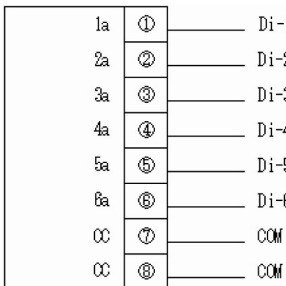
種類	電線種類		配線長	接続方式
デジタル入力端末器	IV 2C(0.75 mm ² 以下)又はCPEV 1P(φ0.9 mm)		300 m 以下	8 Pコネクタ×2
デジタル出力端末器	IV 2C(0.75 mm ² 以下)又はCPEV 1P(φ0.9 mm)		300 m 以下	8 Pコネクタ×2
アナログ入力端末器	Pt 100Ω入力 電圧入力 電流入力	CVVS 3C(1.25 mm ² 以上) CVVS 2C又は4C(0.75 mm ² 以上) CVVS 2C又は4C(0.75 mm ² 以上)	300 m 以下	10 Pコネクタ×2
アナログ出力端末器	IV 2C(0.75 mm ² 以上)又はCVVS 2C(1.25 mm ² 以上)		300 m 以下	10 Pコネクタ×1

■コネクタピン配列図

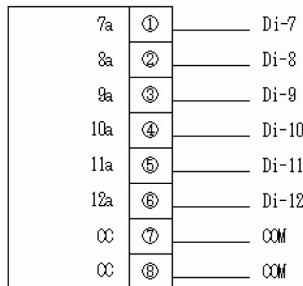
・デジタル入力端末器

*コアユニット デジタル入力部も同様です。

Di結線コネクタ
Di1-Di6



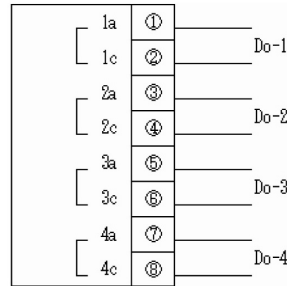
Di結線コネクタ
Di7-Di12



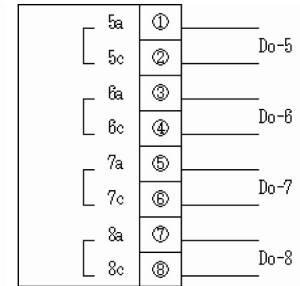
・デジタル出力端末器

*コアユニット デジタル出力部も同様です。

Do結線コネクタ
Do1-Do4



Do結線コネクタ
Do5-Do8



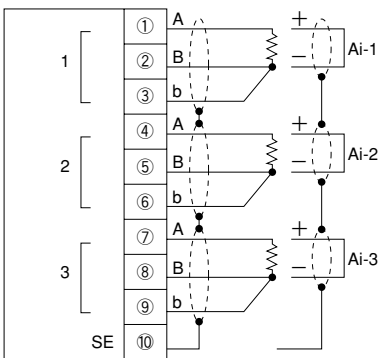
*コアユニット内蔵のデジタル入力部も同様です。

*CCはデジタル入力端末器内で共通です。

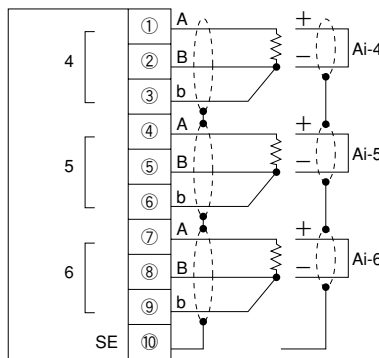
*コアユニット内蔵のデジタル出力部も同様です。

・アナログ入力端末器

Ai結線コネクタ
Ai1-Ai3



Ai結線コネクタ
Ai4-Ai6



Pt100Ω
温度センサ
の場合

電圧/電流
入力の場合

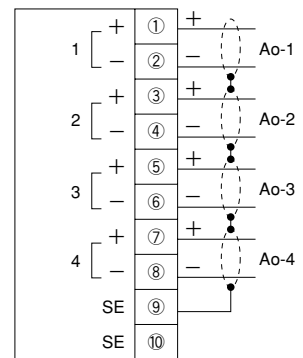
Pt100Ω
温度センサ
の場合

電圧/電流
入力の場合

*入力信号は混在可能 切替はソフト指定によります。
(ただし、電流入力のみディップスイッチ切替が必要です)

・アナログ出力端末器

Ao結線コネクタ
Ao1-Ao4



*入力信号は混在可能
切替はソフト指定によります。

商品改良のため、仕様・外観は予告なしに変更することがありますのでご了承ください。