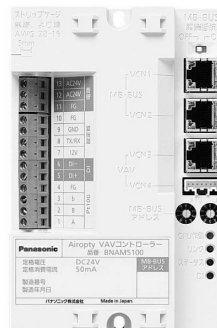


Airopty VAVコントローラ

BNAM5100

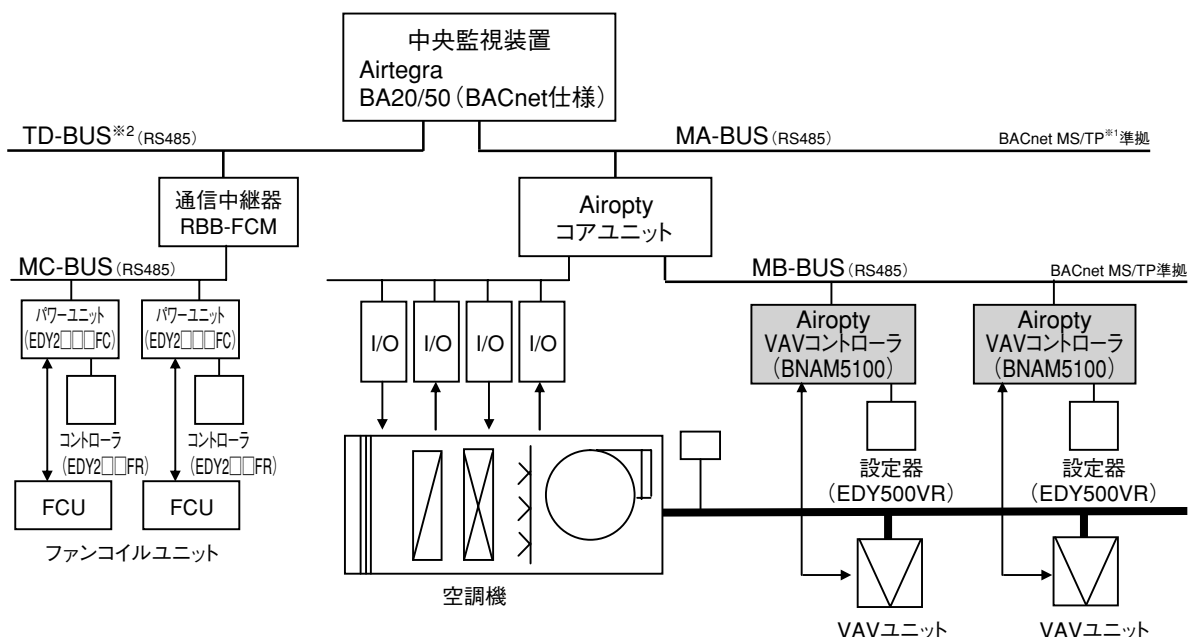
Airopty (エアオブティ) VAVコントローラは、VAVユニットの制御を行うデジタルコントローラです。
VAVユニットに取り付けて使用します。
室内計測温度より要求風量を演算し、VAVの風量制御を行います。
また、専用の室内設定器 (EDY500VR) から、発停や温度設定の操作が可能です。



特長

- ・小型軽量で VAV ユニットに取付が可能です。
通信線等をコネクタ式で配線ができますので、省施工が図れます。
- ・VAV ユニットの仕様に合わせてデジタルタイプとアナログタイプの2種類に対応します。
- ・Airopty コアユニットと通信して、空調機との連動制御や、中央監視装置との通信が可能です。

システム構成



- ・MA-BUS には、Airopty コアユニットを最大30台、最大1000 m まで接続できます。
- ・MB-BUS には、Airopty VAVコントローラを最大30台、最大500 m まで接続できます (推奨は16台以下)。
ただし、1台当たりの通信ポイント数に制限があります。

*1 RS485に準拠したトークンパッシング方式のBAシステム用通信プロトコルです。国際標準規格 (ISO 16484-5) に準拠しています。

*2 2000年頃まで弊社が採用していた独自通信で、ローカル側にTDシリーズのコントローラを採用している既存件名で、中央監視装置のみリニューアルする場合に対応します。

仕 様

■基本仕様

項 目	仕 様	
供給電源	AC 24 V ±10% 50 / 60 Hz	
消費電流	130 mA	
LED 表示部	CPU 作動表示 リンク表示 ステータス表示 Di 表示	緑色点滅：CPU 作動時 緑色点灯：MB-BUS 正常通信時 赤色点灯：正常動作時 点滅：エラー発生時 赤色点灯：汎用入力 ON 時
使用周囲条件	-10°C～+50°C (ただし、結露無きこと) (塩分、蒸気、腐食性ガス、塵埃等により機能に影響を受ける環境でないこと)	
取付	VAV ボックス内取付 上下ネジ止め	
接地条件	D 種接地	
質量	約0.3 kg	

■入出力仕様

接続対象	項 目	デジタルタイプ	アナログタイプ	接続方式
VAV ユニット	風量制御出力 (ダンパー開度制御)	デジタル出力2点 フォト MOS リレー出力 接点最大容量： AC 30 V (実効値) 130 mA DC 30 V 130 mA	アナログ出力1点 定格：DC 0～10 V 負荷抵抗：2 kΩ以上	コネクタ 接続
	風速信号入力	デジタル入力1点 有電圧パルス入力 定格：DC 5 V 10 mA 以下 周波数範囲：1 kHz 以下	アナログ入力1点 定格：DC 0～10 V 入力インピーダンス：100 kΩ以上	
	ダンパー開度入力 (適正開度・高開度)	デジタル入力2点 無電圧接点入力 定格：DC 12 V 10 mA 以下		
汎用入力	汎用入力	デジタル入力1点 無電圧接点入力 定格：DC 5 V 13 mA 以下		端子台 接続
温度センサ	室内温度計測	アナログ入力1点 ・Pt 100Ω：0°C～+50°C		

■通信仕様

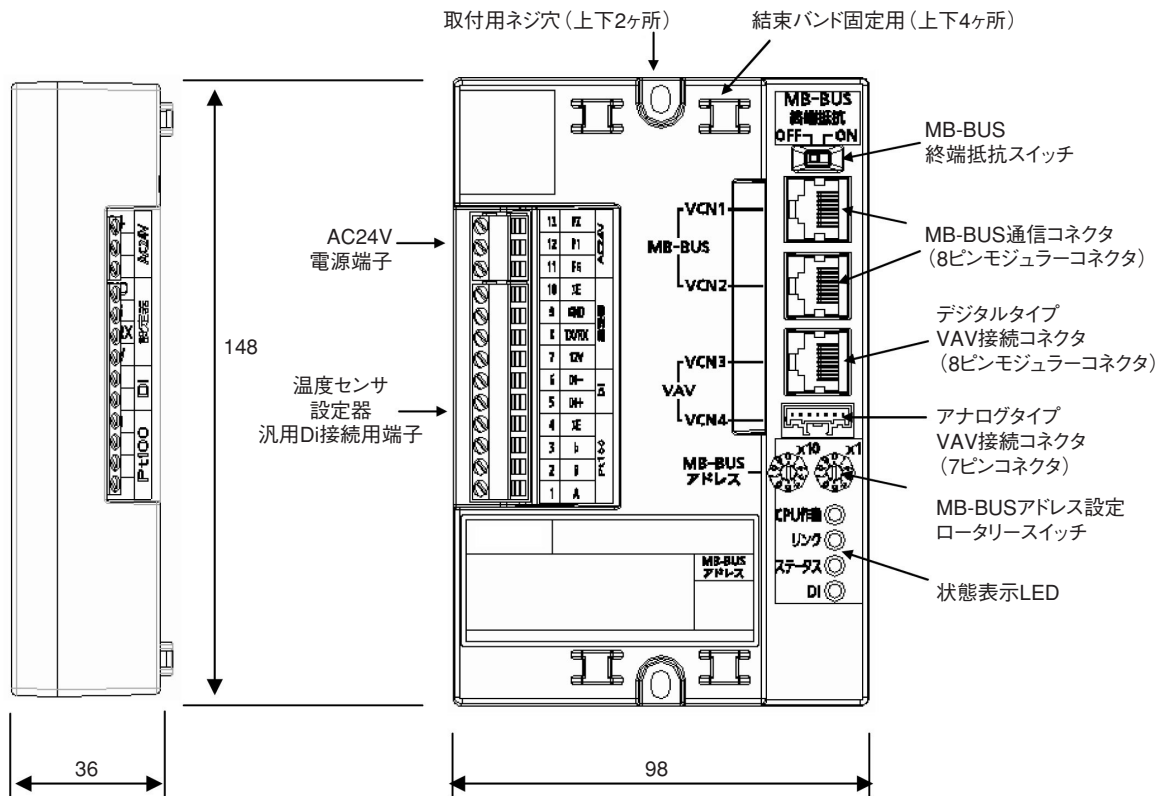
項 目	仕 様	
MB-BUS	通信プロトコル 電気的特性 通信速度 接続数 接続仕様	BACnet MS/TP 準拠 RS 485 準拠 38400 bps コアユニットに Airopty VAV コントローラ最大30台 (推奨16台以下) UTP カテゴリー5ケーブル (クロス又はストレート)、配線長500 m 以下
専用設定器	接続数 接続仕様	1台 CPEV-S φ0.9 mm 2 P 相当、配線長100 m 以下

機能一覧

項目	機能	説明	備考
発停機能	VAV発停	中央監視装置又は専用設定器からのVAVの運転/停止	後押し優先
	空調機連動発停	①空調機の発停に連動してVAVを運転/停止 ②VAVの発停に連動して空調機を運転/停止	設定により切替
冷暖切替	冷暖切替	①中央監視装置からの冷暖切替 ②給気温度と室内温度と設定温度から自動切替	設定により切替
制御機能	温度制御	室内計測温度を入力し、設定温度になるようにダンパーを操作して風量制御を行う	
空調機との連動制御機能	給気温度最適化制御	VAVの制御状態と空調機の制御状態から、空調機の給気温度が最適になるように制御する	MB-BUSに接続されたコアユニットで制御を行う
	給気ファンインバータ制御	各VAVの要求風量の合計から、給気ファンの周波数制御を行う	
専用設定器(EDY500VR)	発停操作	設定器よりVAVの発停を行う	上位側と後押し優先
	温度設定操作	設定器より設定温度の変更を行う	
	温度表示	計測温度及び設定温度を表示	

・中央監視装置とは、MB-BUSに接続されたAiropty コアユニット経由で通信を行います。

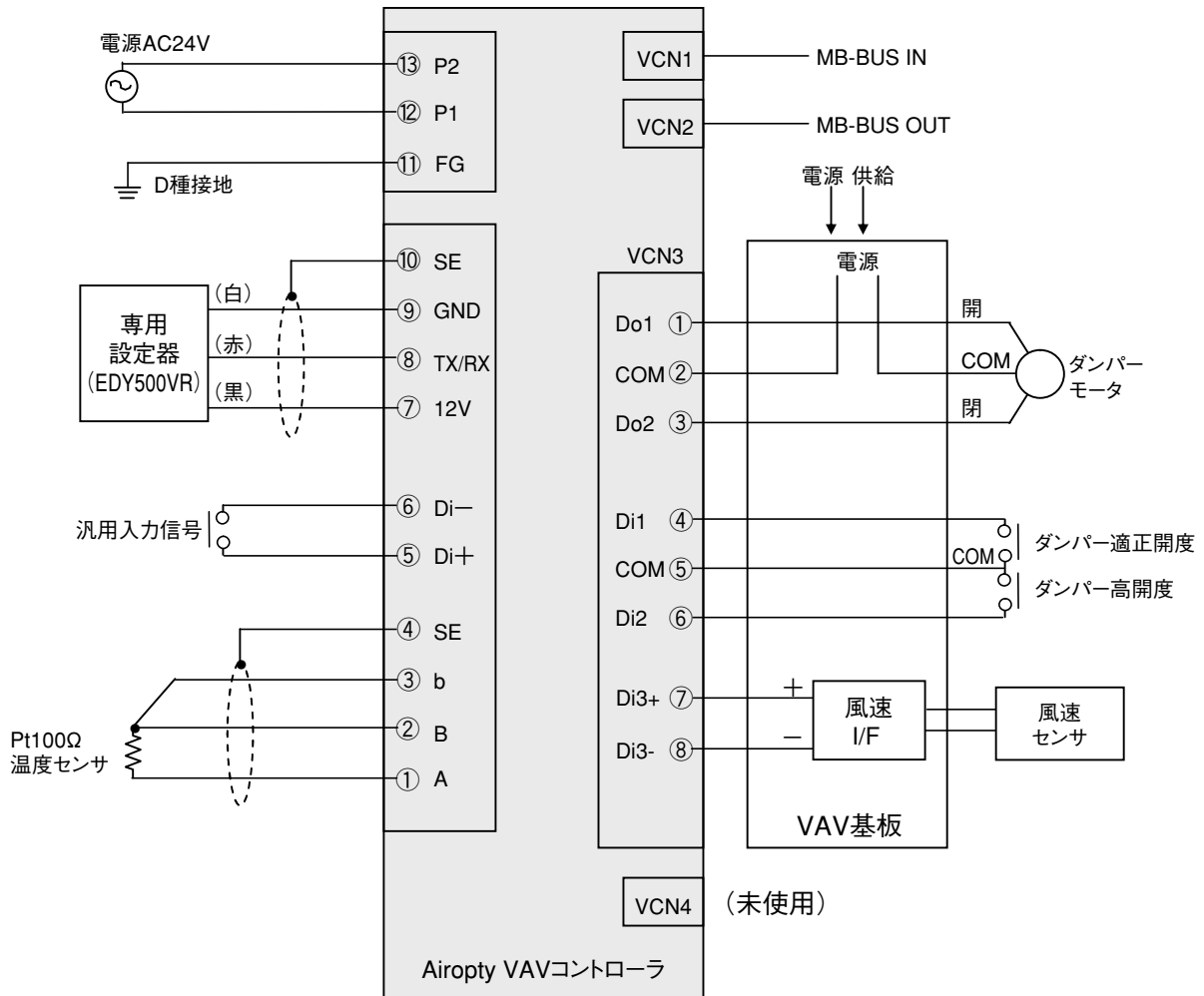
外形寸法図(単位：mm)



結線仕様

■デジタルタイプ
・配線仕様

接続先	電線種類	配線長	接続方式
汎用入力	IV 2C (0.75 mm ² 以下) 又は CPEV 1P (φ0.9 mm)	100 m 以下	端子台
温度センサ	CVVS 3C (1.25 mm ² 以上)	100 m 以下	端子台
VAV 接続 デジタルタイプ	UTP カテゴリー5ケーブル (ストレート)	50 cm 以下	8P モジュラーコネクタ (RJ 45)
MB-BUS	UTP カテゴリー5ケーブル (ストレート又はクロス)	500 m 以下	8P モジュラーコネクタ (RJ 45)
専用設定器 (EDY500VR)	CPEV-S φ0.9 mm 2P相当	100 m 以下	端子台

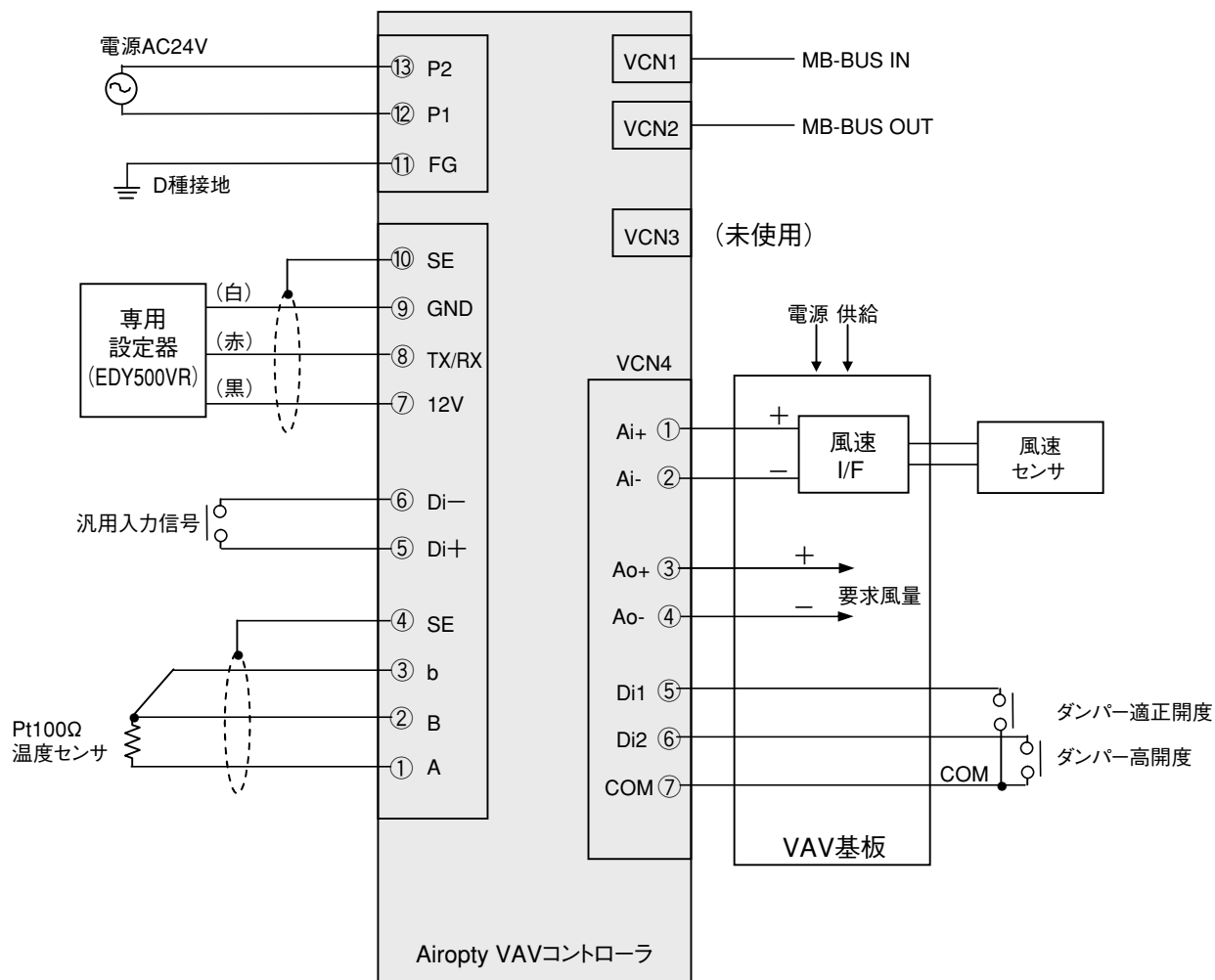


結線仕様

■アナログタイプ

・配線仕様

接続先	電線種類	配線長	接続方式
汎用入力	IV 2C(0.75 mm ² 以下)又はCPEV 1P(φ0.9 mm)	100 m 以下	端子台
温度センサ	CVVS 3C(1.25 mm ² 以上)	100 m 以下	端子台
VAV 接続 アナログタイプ	7P コネクタ付きケーブル	50 cm 以下	7P コネクタ B 07 B-PASK-1 : JAE
MB-BUS	UTP カテゴリー5ケーブル(ストレート又はクロス)	500 m 以下	8P モジュラーコネクタ (RJ 45)
専用設定器 (EDY500VR)	CPEV-S φ0.9 mm 2P相当	100 m 以下	端子台



商品改良のため、仕様・外観は予告なしに変更することがありますのでご了承ください。